

CCB6R45 SPC4-27L

Температура кипения **-25 °C**

Температура конденсации **37.5 °C**

Температура окружающей среды **32 °C**

Холодопроизводительность **7.63 кВт**

Электрическая мощность **4.4 кВт**

Мощность вентилятора кВт

Количество вентиляторов

Внимание!!! Перегрев 10 К, Переохлаждение ЗК.

Розничная стоимость: по запросу

Цена действительна на 24.12.2024

Стандартный состав агрегата:

Стандартный состав агрегата:

Герметичный поршневой либо спиральный компрессор, защитное реле давления на линиях всасывания и нагнетания, подогрев картера;

Соленоидный вентиль для регулировки производительности на компрессорах ZBD и ZFD, система впрыска пара на ZFD;

Линия всасывания: всасывающий трубопровод, теплоизоляция, запорный вентиль;

Линия нагнетания: трубопровод нагнетания;

Ресивер хладагента с запорными вентилями, предохранительным клапаном;

Жидкостная линия: фильтр-осушитель, смотровое стекло, запорный вентиль;

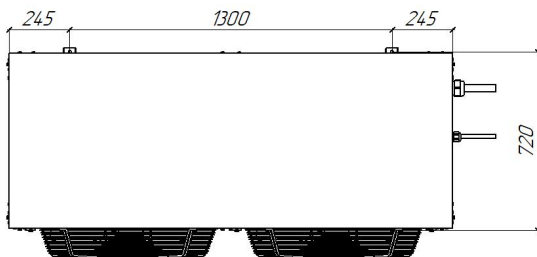
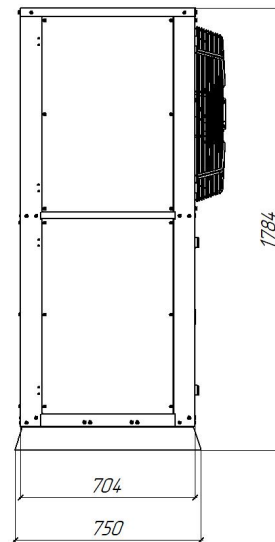
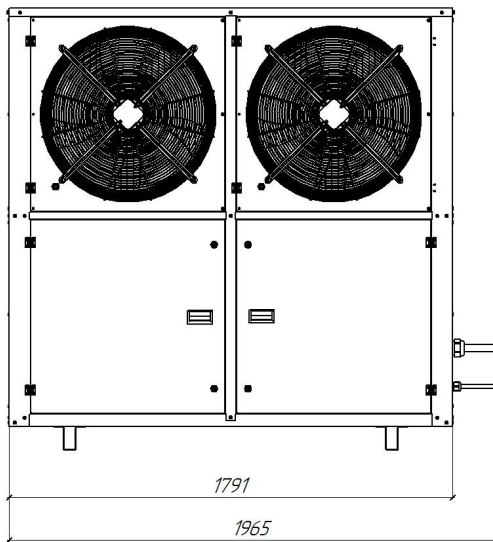
Щит управления с силовой частью и с контроллером для ZBD, ZFD;

Окрашенный корпус с батареей конденсатора и вентилятором (одним или несколькими);

Регулировка давления конденсации: обратный клапан перед ресивером, реле давления.

Защита от пропадания фаз и перекоса фаз питающей сети. Защита от повышенного тока.

Инструкция по эксплуатации.



Опции и аксессуары:

	Цена, рубль
CCB6R45 SPC4-27L	по запросу
Опция В1 <i>Регулировка давления конденсации на линии нагнетания (KVR+NRD, либо пилотный вентиль)</i>	82 000 ₽
Опция D <i>Маслоотделитель</i>	20 700 ₽
Опция G <i>Обратный клапан на линии нагнетания</i>	5 800 ₽
Опция ОС-М <i>Контроль уровня масла</i>	21 700 ₽
Опция RT <i>Реле времени для защиты компрессора от коротких циклов включения</i>	5 400 ₽
Опция М <i>Глицериновые манометры на линии всасывания и нагнетания</i>	4 900 ₽
Опция Z1 <i>Подогрев ресивера</i>	3 600 ₽
Опция Z2 <i>подогрев маслоотделителя</i>	3 600 ₽
Опция Z3 <i>подогрев отделителя жидкости</i>	3 600 ₽
Сумма опций	151 300 ₽
Общая цена агрегата с опциям	по запросу
Общая цена агрегата с опциями с учетом скидки	по запросу