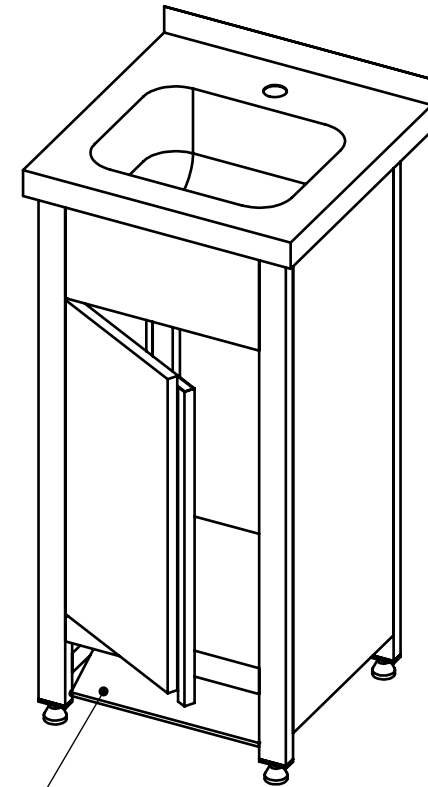
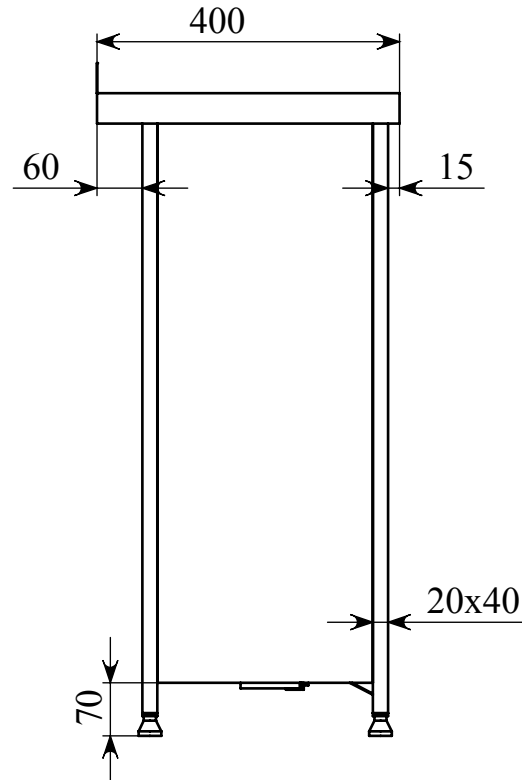
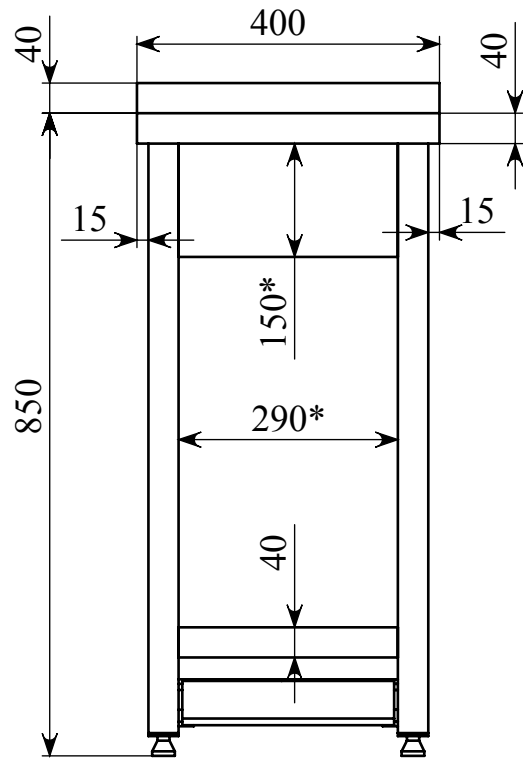
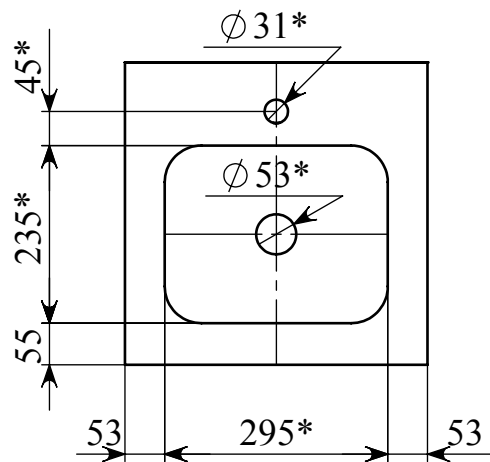


Лист 1
Листов 1
Масштаб 1:10

Рукомойник, дверка и смеситель
условно не показаны



Педаля управления обратным клапаном



- *Размеры для справок.
- Материал: педаль - сталь AISI 304, лист 1,5 мм, остальное - сталь AISI 430 лист 1 мм, профиль 40x20. Нерж., поверхность шлиф. 2J.

№ поз.		"Торговый дом "КАМИК"	
№ заказа			
Ср. изг.		Камик	Рукомойник педальный
Проект.	Николаев		
Утв.			