

Техническая спецификация

Электродвигатель АИР 80А2Ж - 1,5х2850 IM2081(B35) лапы+фланец

Основные параметры

Модель	АИР80А2Ж
Мощность, кВт	1,5
Тип электродвигателей	Асинхронный, переменного тока
Монтажное крепление	IM2081(B35) лапы+фланец
Стандарт по габаритам и мощности	ГОСТ 31606-2012
Частота вращения вала (фактическая)	2850
Напряжение, В	220/380
Ток, In, А	3,46
Количество фаз	3-х фазный
КПД, %	78,5
Кратность пускового момента Мп/Мн	2,2
Коэффициент мощности, Cos φ	0,84
Кратность максимального момента Мmax/Мн	2,3
Крутящий момент, Nm	5,03
Тип ротора	Короткозамкнутый

Исполнение и возможные модификации

Климатическое исполнение	У1, У2, У3, УХЛ
Степень защиты от влаги и пыли	IP54, IP55
Материал станины	Алюминий, чугун
Признак модификации	Ж
Монтажное крепление	IM 1001(1081), IM 3001(3081), IM 2001(2081), IM B5, IM 3681, IM 2181, IM B14

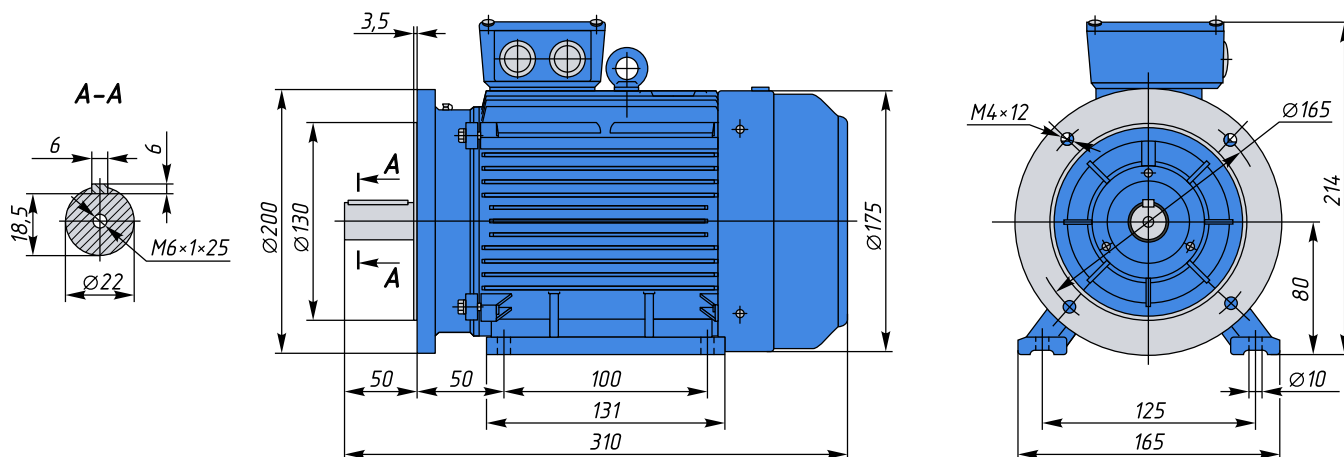
Габаритные размеры

Диаметр вала, мм	22
Диаметр фланца, мм	200
Размеры (ВхДхГ), мм	209х300х258
Вес, кг	17,6

Подшипники

Приводной (со стороны вала)	6205 ZZ-C3
Задний (сторона защитного кожуха вентилятора)	6205 ZZ-C3

Габаритно-присоединительные размеры* электродвигателя АИР80А2Ж монтажное крепление IM2081(B35) лапы+фланец



*Некоторые размеры (не регламентированные стандартом ГОСТ 31606-2012) могут отличаться, уточняйте у наших

консультантов.