

Бочковые и контейнерные насосы

Серия 400 — для перекачки низковязких сред



Больше, чем просто насосы



Информация о компании FLUX

Насосное оборудование компании FLUX — идеальный выбор для самых сложных задач



Больше, чем просто насосы!

Насосы для всех областей применения

Вот уже более 60 лет марка FLUX ассоциируется с насосным оборудованием самого высокого качества. Все началось с изобретения электрического бочкового насоса. С годами технология постоянно совершенствовалась. Инновационные разработки компании FLUX позволили существенно улучшить рабочие процессы по перекачке жидкостей.

Бытует мнение, что средние по масштабу компании являются основными двигателями прогресса. Мы были бы рады доказать это утверждение.

Выбирая компанию FLUX, вы принимаете правильное решение, отвечающее потребностям завтрашнего дня. Наша продукция позволит сэкономить ваши деньги и время, а в некоторых случаях сэкономит и ваши нервы. Мы всегда готовы к обсуждению ваших индивидуальных требований.

Искренне Ваш,

Кlaus Hann,
генеральный директор
FLUX-GERÄTE GMBH

Перекачка, наполнение, слив, смешивание, дозирование... это далеко не все технологические операции с жидкими средами. Тем не менее каждый процесс должен выполняться безотказно. Это один из основных постулатов компании FLUX. Компания признана в мировом масштабе, как эталон качества, безопасности, долговечности и универсальности решений.

Продукция компании FLUX гарантирует бесперебойность процессов при работе с любыми типами сред, включая вязкие, нетекучие, коррозионно-агрессивные, взрывоопасные, а также среды, характерные для санитарно-гигиенического сектора. Работники компании FLUX обладают богатейшим опытом и знаниями, что позволяет им находить оптимальные решения поставленных задач. Иными словами, наша продукция — это не просто насосы. Мы предлагаем широчайший ассортимент насосов, электроприводов, расходомеров, вспомогательного оборудования и пр. Кроме того, мы обеспечиваем полное сопровождение наших заказчиков, от первого телефонного звонка до конечного решения и последующего гарантийного обслуживания.

Таковы принципы работы нашей компании. Долговечность. Мы способны к решению простых, сложных и даже уникальных задач со специфическими индивидуальными требованиями. Компания FLUX готова принять любой вызов, ведь мы понимаем, что нашим клиентам нужны не просто насосы.



Первый в мире бочковой насос с электроприводом

Гарантия качества

Марка FLUX - это гарантия качества для наших клиентов. Наши клиенты знают, что мы обеспечиваем их только высококачественной продукцией.

- ▶ **Надежность.** Очевидно, что каждая минута простоя стоит очень дорого. Компания FLUX делает все возможное, чтобы гарантировать бесперебойную работу.
- ▶ **Продолжительный срок службы.** Конструкция изделий детально проработана и гарантирует продолжительную бесперебойную эксплуатацию даже в самых жестких условиях.
- ▶ **Изготовлено в Германии.** Основные производственные мощности компании FLUX расположены в городе Маульбронн, земля Баден-Вюртемберг.
- ▶ **Награды.** Компания FLUX несколько раз удостоивалась награды iF Product Design Award, что является уникальным случаем.



Исполнения в пластиковых корпусах оснащаются внутренними трубами с металлическим армированием.



Каждый нанос проходит полный цикл испытаний.



Испытания анкерных креплений в условиях ветровой нагрузки.

Основные этапы развития технологии изготовления насосов компании FLUX

Компания FLUX — безусловный лидер в области разработки инновационных решений.

- ▶ **1950 г.:** Первый в мире электрический бочковой насос получает название FLUX.
- ▶ **1953 г.:** Настоящим прорывом стал выпуск первого насоса, пригодного для эксплуатации во взрывоопасных зонах. Он успешно прошел испытания в Федеральном физико-техническом Институте.
- ▶ **1997 г.:** Компания FLUX представляет первый коллекторный электродвигатель, пригодный для эксплуатации во взрывоопасных зонах в соответствии с требованиями Директивы АТЕХ 94/9/ЕС. Изделие успешно прошло испытания в Федеральном физико-техническом институте.
- ▶ **2003 г.:** Компания FLUX расширяет ассортимент взрывобезопасных электродвигателей новой моделью бесщеточного двигателя для бочковых насосов.
- ▶ **2014 г.:** Компания FLUX представляет модель бесщеточного электродвигателя для бочковых насосов FBM-B 3100 с автономным питанием от батареи.



Первый в мире электрический бочковой насос в работе.



Последний потомок первого в мире электрического бочкового насоса — переносной бочковой насос с электродвигателем FBM-B 3100 и автономным питанием от батареи

Содержание

Краткий обзор

Бочковые и контейнерные насосы FLUX	5
Обзор насосов серии 400	10
F/FP 430	12
F/FP 424	14
F/FP 425	16
F 426	18
F/FP 427	20
F 430 PP 100/50	22
F 430 TR	23
Насосы линейки MINIFLUX	24
Обзор приводных устройств насосов	26
Подробные сведения об электродвигателях FLUX	28
Приводные устройства FLUX	30
Дополнительные изделия и комплектующие	32
Насосные агрегаты серии 400	34
Установки для перекачки небольших объемов среды	35
Полуавтоматические системы перекачки	36
Индивидуальные комплексные решения	38
Исполнения на заказ	39

Бочковые и контейнерные насосы FLUX

Решения для любой отрасли промышленности

Переносные решения для перекачки жидких сред

Бочковые и контейнерные насосы FLUX пригодны для перекачки высоковязких, а также агрессивных легковоспламеняющихся сред. Центробежные насосы обеспечивают перекачку без резких изменений подачи. Модульная конструкция позволяет подключать один и тот же электродвигатель к разным моделям насосов. Благодаря своей легковесности и небольшим габаритам данные насосы легко транспортируются к месту эксплуатации.

Легкость транспортировки электродвигателя и насоса обеспечивает малое время простоя. В ассортименте компании представлены насосы с и без механических уплотнений, а также насосы с большим напором и перемешивающие насосы. Кроме того в модели ряда бочковых и контейнерных насосов присутствуют варианты во взрывобезопасном исполнении, в исполнении, соответствующем требованиям санитарного стандарта 3A, а также насосы для пищевой отрасли FLUX FOOD (Соответствуют требованиям Директивы ЕС 1935/2004 и FDA CFR 21). Компания также предлагает насосные агрегаты в сборе для различных областей и условий применения.

Уникальные решения на заказ

Компания FLUX поставляет как отдельные узлы, так и готовые насосные агрегаты и сопутствующие принадлежности для ручных и полуавтоматических систем перекачки, а также специальные решения для перекачки сред с особыми свойствами. Кроме того, компания FLUX изготавливает, уникальные изделия по индивидуальному заказу.

Универсальные приводные устройства

Компания FLUX оснащает свои насосные установки электродвигателями и пневмоприводами собственного. Приводные устройства FLUX представлены широким модельным рядом, включающим варианты во взрывобезопасном исполнении и модели, пригодные для перекачки легковоспламеняющихся жидкостей. В зависимости от условий эксплуатации, компания FLUX оснащает свои насосные установки коллекторными, бесщеточными или трехфазными электродвигателями, а также пневмоприводами.

Решения для любой отрасли промышленности: Модельный ряд компании охватывает широчайший спектр рабочих сред, включая среды с особыми свойствами (например, агрессивные среды).



Химическая
отрасль



Промыш-
ленность



Технологии
чистовой
обработки



Лако-
красочные
изделия



Нефте-
химическая
отрасль



Пищевая
отрасль



Космети-
ческая
отрасль



Фармацев-
тическая
отрасль



Обработка
воды



Сельское
хозяйство

Изделия компании FLUX сертифицированы международными организациями и соответствуют требованиям современных стандартов качества и безопасности. В ассортименте компании представлены модели для любой области применения: фармацевтика, пищевая, легкая или химическая промышленность, взрывоопасные зоны, санитарно-технические работы.



Бочковые и контейнерные насосы FLUX

Полезная информация для выбора подходящего насоса

Идеально сочетающиеся комплектующие

В конструкции бочковых насосов FLUX используется центробежный принцип. Такие насосы обеспечивают перекачку без резких изменений скорости подачи. Приводное устройство соединяется с валом насоса посредством муфты. На противоположном конце вала закреплено рабочее колесо, построенное по принципу крыльчатки. Для работы в штатном режиме рабочее колесо должно быть полностью погружено в перекачиваемую среду. Вращением рабочего колеса обеспечивается перемещение среды вдоль вала насоса. Все типы насосов рассчитаны на кратковременную работу при закрытом клапане (клапан раздаточного пистолета или шаровой клапан) до достижения предельно допустимой температуры.

Широкий выбор вариантов решений!

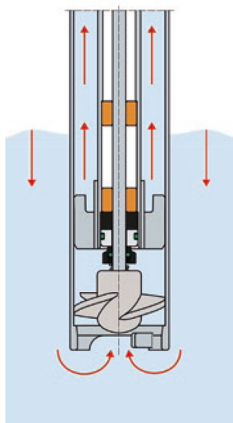
С или без механического уплотнения

Для типовых вариантов применения компания FLUX предлагает два типа высококачественных насосов: насосы с механическим уплотнением и насосы без уплотнения (бессальниковые насосы) для перекачки жидкостей. Оба типа насосов имеют уникальные конструктивные особенности.

Насос с механическим уплотнением

Преимущества

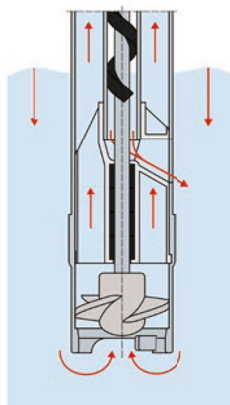
- ▶ Идеально подходит для частой смены перекачиваемых сред, в частности — быстрозатвердевающих, быстросохнущих, а также кристаллизующихся
- ▶ Конструкция обеспечивает возможность быстрой и простой разборки для проведения очистки
- ▶ Увеличенный срок службы при перекачке сред с абразивными частицами ты сравнению с бессальниковыми насосами
- ▶ Длина погружной части насосов в пластиковом исполнении может достигать 3 000 мм
- ▶ Варианты исполнения в корпусах из нержавеющей стали и сплава Хастеллой С пригодны для эксплуатации во взрывоопасных зонах*
- ▶ Модели FOOD для пищевой отрасли соответствуют требованиям стандартов EC 1935/2004 и FDA CFR 21 и пригодны для перекачки пищевых продуктов



Бессальниковый насос

Преимущества

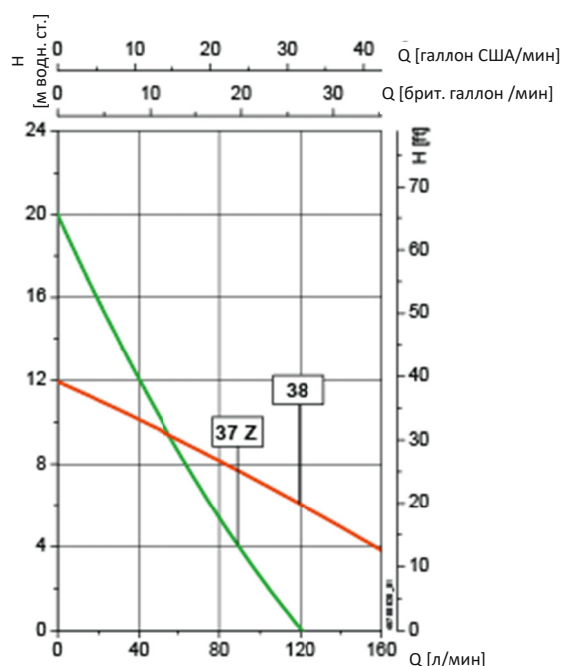
- ▶ Отсутствие износа уплотнений
- ▶ Практически полное отсутствие остатков перекачиваемой среды во внутренней трубе
- ▶ Длительный период эксплуатации
- ▶ Малый износ направляющего подшипника и вала
- ▶ Длительный период работы подшипника
- ▶ Идеально подходит для перекачки соляной и хромовой кислот
- ▶ Исполнение из нержавеющей стали пригодно для использования во взрывоопасных зонах
- ▶ Варианты исполнений, пригодные для перекачки жидкого реагента AdBlue®



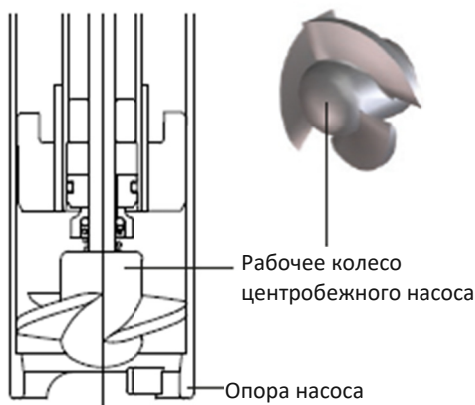
* в соответствии с требованиями директивы EC 2014/34/EU

Конструкции рабочих колес для разных напоров

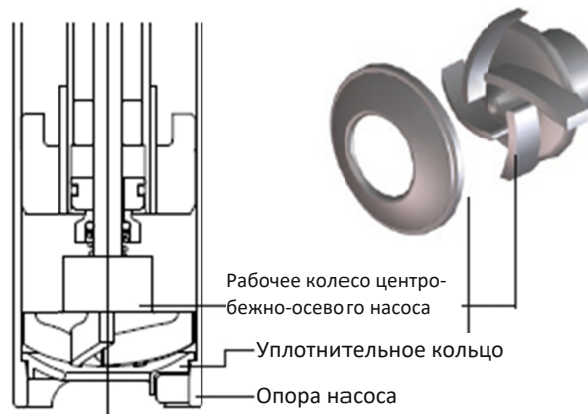
- ▶ В модельном ряду FLUX представлены два типа крыльчатки.
- ▶ Геометрия рабочего колеса обеспечивает незначительное ослабление потока в осевом направлении. Подобные насосы предназначены для обеспечения высокой подачи при низком давлении.
- ▶ Геометрия центробежно-осевых рабочих колес (исполнение Z) такова, что основная часть потока подается в радиальном направлении. Уплотнительное кольцо перенаправляет поток в осевом направлении. Таким образом при пониженной подаче обеспечивается высокое давление. Рабочие колеса центробежно-осевого насоса предназначены для использования при повышенном давлении.
- ▶ Все рабочие колеса изготавливаются из этилентетрафторэтилена (ETFE).
- ▶ Рабочее колесо центробежно-осевого насоса диаметром 38 мм изготавливается также из нержавеющей стали.



Сравнение характеристических кривых бочкового насоса модели F/FP 430 с электродвигателем F 457, оснащенного рабочим колесом центробежной конструкции диаметром 38 мм и рабочим колесом центробежно-осевой конструкции диаметром 37 мм (вариант исполнения Z).



Модель F/FP 430 с механическим уплотнением и рабочим колесом центробежной конструкции



Модель F/FP 430 с механическим уплотнением и рабочим колесом центробежно-осевой конструкции

Области применения центробежных насосов

- ▶ Пригоден для эксплуатации в системах с высокой подачей
- ▶ Пригоден для перекачки сред с плотностью не более 1,3 кг/дм³
- ▶ Пригоден для эксплуатации в коротких линиях перекачки
- ▶ Применяется при малых перепадах высоты
- ▶ Малые потери давления

Области применения центробежно-осевых рабочих колес (исполнение Z)

- ▶ Пригоден для систем с высоким напором
- ▶ Пригоден для перекачки сред с плотностью более 1,3 кг/дм³
- ▶ Пригоден для эксплуатации в протяженных линиях перекачки
- ▶ Применяется при больших перепадах высоты
- ▶ Пригоден для эксплуатации в системах с потерей давления (в сетях установки клапанов и фитингов)

Бочковые и контейнерные насосы FLUX

Полезная информация для выбора подходящего насоса

Наружные диаметры и диаметры рабочих колес различных моделей насосов серии 400

Наружный диаметр насоса (мм)	Модель насоса														
	F/FP 430					F/FP 424			F/FP 425			F 426		F/FP 427	Насосы линейки MINIFLUX
Материал	S	PP	PVDF	AL	HC	S	PP	PVDF	S	PP	HC	S	PP	S	S
40	-	33	33	-	38	-	-	-	-	-	-	-	-	-	-
	-	33 Z	33 Z	-	-	-	-	-	-	-	34	-	-	-	-
41	38	-	-	38	-	-	36	36	34	-	-	38	-	-	-
	37 Z	-	-	37 Z	-	-	35 Z	35 Z	34 Z	-	-	-	-	-	-
43	-	-	-	-	-	38	-	-	-	-	-	-	-	38	-
	-	-	-	-	-	37 Z	-	-	-	-	-	-	-	-	-
50	-	38	38	38	-	-	38	38	-	34	-	-	33	-	-
	45 Z	43 Z	43 Z	-	-	45 Z	43 Z	-	-	-	-	-	-	-	-
100	-	50*	-	-	-	-	-	-	-	-	-	-	-	-	-
Не указано	-	-	-	-	-	-	-	-	-	-	-	-	-	-	38

Применяемые материалы уплотнительных колец в зависимости от модели насосов и вариантов их исполнений (серия 400)

		Модель насоса														
		F/FP 430					F/FP 424			F/FP 425			F 426		F/FP 427	Насосы линейки MINIFLUX
Материал		S	PP	PVDF	AL	HC	S	PP	PVDF	S	PP	HC	S	PP	S	S
Материал уплотнительных колец	NBR	-	-	-	x	-	-	-	-	-	-	-	-	-	-	-
	EPDM	o	o	-	-	-	-	-	-	-	-	-	-	-	-	-
	FKM	x	x	x	-	-	x	x	x	x	x	-	x	x	x	x
	FFKM	o	o	o	-	x	-	-	-	o	-	x	o	-	-	-

Возможны другие варианты исполнений под заказ x = типовое исполнение o = под заказ

Типы соединений

	Модель насоса						
	F/FP 430	F/FP 424	F/FP 425	F 426	F/FP 427	F 430 TR	Насосы линейки MINIFLUX
Резьбовое соединение	G 1 1/4 A FOOD: Clamp 1 1/2"	G 1 1/4 A	G 1 1/4 A	G 1 1/4 A	G 1 1/4 A Rd 58x1/6 Clamp 1 1/2"	G 1 1/4 A S: Clamp 1 1/2" S: Clamp 1"	G 1 1/4 A
Вход	-	-	-	-	-	G 2 A S: Clamp 2" S: Clamp 1 1/2"	Гайка с резьбой S60 x 6

Возможны исполнения с другими типами соединений под заказ

Пример маркировки

F 430 S- 41 / 38 - 1200

Модель Материал Наружный диаметр Диаметр рабочего колеса Погружная длина

* Рабочее колесо для контейнерного насоса модели F 430 PP 100/50 (см. с. 22)

Материал конструкции











Материал	Технические характеристики
Нержавеющая сталь (S)	<ul style="list-style-type: none"> ▶ Сталь марки 316 Ti (или аналогичная марке 316 L) с высокой устойчивостью к коррозии с высокой коррозионной стойкостью ▶ Используется для валов, насосов и раздаточных пистолетов ▶ Пригоден для перекачки любых химически инертных, горючих и негорючих сред, кислот и щелочей, растворителей, а также сред, характерных для пищевой, косметической и фармакологической отраслей ▶ Пригоден для эксплуатации в опасных зонах ▶ Пригоден для эксплуатации при температурах до 100 °C (взрывоопасных зонах: до 40 °C)
Сплав Хастеллой С (НС)	<ul style="list-style-type: none"> ▶ Сплав никель-молибден с высокой коррозионной стойкостью ▶ Используется для валов и насосов ▶ Пригоден для перекачки легковоспламеняющихся сред, сильных кислот и щелочей, а также иных агрессивных сред ▶ Пригоден для эксплуатации в опасных зонах. Применяется в случаях, если химической устойчивости нержавеющей стали недостаточно ▶ Пригоден для эксплуатации при температурах до 120 °C (во взрывоопасных зонах: до 40 °C)
Алюминий (AL)	<ul style="list-style-type: none"> ▶ Алюминиевый сплав с содержанием магния 5 % (AlMg5) ▶ Используется для насосов и раздаточных пистолетов ▶ Пригоден для перекачки нефтепродуктов (дизельное топливо, гидравлическое масло), промывочных эмульсий, а также химически инертных и слабогорючих сред ▶ Запрещается использовать для перекачки легковоспламеняющихся сред из-за возможного образования диэлектрической оксидной пленки на поверхности насоса ▶ Пригоден для эксплуатации при температурах до 100 °C
Полипропилен (PP)	<ul style="list-style-type: none"> ▶ Термостойкий пластик с высокой устойчивостью к химическому воздействию ▶ Используется для насосов и раздаточных пистолетов ▶ Пригоден для перекачки кислот, щелочей, химически инертных и негорючих сред ▶ Пригоден для эксплуатации при температурах до 50 °C
Поливинилиден-фторид (PVDF)	<ul style="list-style-type: none"> ▶ Термостойкий фторопласт с отличной устойчивостью к химическому воздействию ▶ Используется для насосов и раздаточных пистолетов ▶ Пригоден для перекачки концентрированных кислот, химически инертных и негорючих сред ▶ Пригоден для эксплуатации при температурах до 80 °C

Материал уплотнительных колец

Материал	Технические характеристики
NBR	<ul style="list-style-type: none"> ▶ Бутадиен-нитрильный каучук ▶ Обладает отличной устойчивостью к воздействию топлива и масел ▶ Не устойчив к воздействию растворителей ▶ В комплекте с насосами из алюминия
EPDM	<ul style="list-style-type: none"> ▶ Этилен-пропилен-диеновый каучук ▶ Обладает отличной устойчивостью к воздействию щелочей и некоторых видов растворителей ▶ Неустойчив к воздействию нефтепродуктов и большинства растворителей ▶ Применяется для изготовления некоторых частей конструкции насосов совместно с полипропиленом и нержавеющей сталью
FKM	<ul style="list-style-type: none"> ▶ Фторэластомер ▶ Обладает высокой устойчивостью к воздействию кислот, щелочей и многих видов растворителей ▶ Применяется для изготовления некоторых компонентов насосов совместно с полипропиленом, поливинилиденфторидом и нержавеющей сталью
FFKM	<ul style="list-style-type: none"> ▶ Перфторэластомер типа М ▶ Обладает отличной устойчивостью к воздействию кислот, щелочей и большинства видов растворителей ▶ Применяется для изготовления некоторых компонентов насосов совместно с поливинилиденфторидом, нержавеющей сталью и сплавом Хастеллой С

Обзор насосов серии 400

Информация для определения требуемой модели насоса

Модель насоса	Для стандартного применения (монтаж в вертикальном положении)		Для нестандартного применения (монтаж в вертикальном положении)	
	F/FP 430	F/FP 424	F/FP 425	F 426
Описание	С механическим уплотнением	Отсутствие уплотнений в тракте рабочей жидкости	Обеспечивает опорожнение на 99,98 %	Пригоден для перекачки и перемешивания
				
Вариант исполнения	  			
Области применения	Идеально подходит для часто меняющихся условий (частая смена перекачиваемой среды)	Идеально подходит для перекачки при высокой подаче	Идеально подходит для перекачки дорогостоящих сред (обеспечивает практически полное опорожнение емкости)	Идеально подходит для перекачки неоднородных сред
Тип уплотнения	С механическим уплотнением	Отсутствие уплотнений в тракте рабочей жидкости	С механическим уплотнением	С механическим уплотнением
Материал	Нержавеющая сталь, полипропилен, поливинилиденфторид, алюминий, сплав Хастеллой С	Нержавеющая сталь, полипропилен, поливинилиденфторид	Нержавеющая сталь, полипропилен, сплав Хастеллой С	Нержавеющая сталь, полипропилен
Стандартные значения длины погружной части (мм)	700 / 1 000/1 200	700 / 1 000/1 200	700 / 1 000/1 200	1 000/1 200
Иные значения длины погружной части (мм)	200 ... 3 000	200 ... 2 000	500 ... 2 000	500 ... 2 000
Максимальная подача*	240 л/мин*	240 л/мин*	120 л/мин*	240 л/мин*
Максимальный напор*	30 м водн. ст.*	30 м водн. ст.*	26 м водн. ст.*	13 м водн. ст.*
Максимальная вязкость среды*	1 200 мПа·с*	1 200 мПа·с*	1 200 мПа·с*	1 200 мПа·с*
Преимущества	<ul style="list-style-type: none"> ▶ Идеально подходит для частой смены перекачиваемых сред, в частности — быстрозатвердевающих, быстросохнущих, а также кристаллизующихся ▶ Конструкция обеспечивает возможность быстрой и простой разборки для проведения очистки ▶ Более продолжительный срок службы при работе с абразивными средами по сравнению с бессальниковыми насосами ▶ Длина погружной части насосов в пластиковом исполнении может достигать 3 000 мм 	<ul style="list-style-type: none"> ▶ Отсутствие износа уплотнений ▶ Практически полное отсутствие остатков среды во внутренней трубе ▶ Длительный период эксплуатации ▶ Малый износ направляющего подшипника и вала ▶ Длительный период работы подшипника ▶ Идеально подходит для перекачки соляной и хромовой кислот ▶ Вариант исполнения в корпусе из нержавеющей стали пригоден для эксплуатации во взрывоопасных зонах ▶ Варианты исполнения, пригодные для перекачки жидкого реагента AdBlue® 	<ul style="list-style-type: none"> ▶ Обеспечивает практически полное опорожнение (при опорожнении бочки емкостью 200 л остается не более 50 мл среды) ▶ Не требует наклона бочки в конце перекачки ▶ Сокращение издержек на очистку и отходы ▶ Отсутствует утечка среды при извлечении насоса из емкости ▶ Наименьшие потери дорогостоящих сред в процессе перекачки 	<ul style="list-style-type: none"> ▶ Насос обладает тремя режимами эксплуатации: <ul style="list-style-type: none"> – Перекачка – Перекачка с перемешиванием – Только смешивание ▶ Возможность смены режимов в процессе эксплуатации ▶ Возможность простого демонтажа для выполнения очистки ▶ Отличительная особенность насосов FLUX: В исполнении из полипропилена внутренняя труба имеет металлическое армирование
Подробная информация	С. 12, 13	С. 14, 15	С. 16, 17	С. 18, 19

* в зависимости от модели насоса, приводного устройства и среды

		Для монтажа в горизонтальном положении			
	F/FP 427	F 430 PP 100/50	F 430 TR	Насосы линейки MINIFLUX	
	Полностью разборная конструкция	Особая конструкция контейнерного насоса для перекачки при высоком давлении	Для непогружного монтажа в горизонтальном положении	Контейнерный насос для непогружного монтажа в горизонтальном положении на IBC-контейнерах	
	Соответствует высоким требованиям стандартов для использования в пищевой, косметической и фармацевтической отраслях	Применяется в качестве технологического насоса в промышленности, при очистовой обработке поверхностей и переработке воды	Универсальный насос. Прекрасно подходит для откачки жидкости из емкостей с низким расположением выпускного отверстия, а также при эксплуатации в ограниченном пространстве	Особенно удобен для опорожнения IBC-контейнеров, установленных в ограниченном пространстве	
	Отсутствие уплотнений в тракте рабочей жидкости	С механическим уплотнением	С механическим уплотнением	С механическим уплотнением	
	Нержавеющая сталь	Полипропилен	Нержавеющая сталь, полипропилен	Нержавеющая сталь	
	700 / 1 000 / 1 200	1 000 / 1 200 / 1 500	-	-	
	200 ... 2 000	500 ... 1 500	-	-	
	240 л/мин*	105 л/мин*	240 л/мин*	240 л/мин*	
	13 м водн. ст.*	32 м водн. ст.*	13 м водн. ст.*	13 м водн. ст.*	
	1 000 мПа·с*	150 мПа·с*	1 200 мПа·с*	1 000 мПа·с*	
	<ul style="list-style-type: none"> ▶ Идеально подходит для санитарно-технического применения ▶ Конструкция обеспечивает возможность простой и быстрой разборки для проведения очистки ▶ Все контактирующие со средой компоненты пригодны для стерилизации ▶ Допускается перекачка жидкостей, содержащих твердые частицы — например соков с мякотью или супов со специями ▶ Существуют варианты исполнения с разными диаметрами на выходе (например, Clamp 1½" или Rd 58 × 1/6) ▶ Варианты исполнений, соответствующие требованиям санитарного стандарта 3A. 	<ul style="list-style-type: none"> ▶ Насос имеет значительно более высокий напор (до 40 л/мин) по сравнению с насосами с центробежно-осевым рабочим колесом (вариант исполнения Z) ▶ Возможно перекачивание среды из IBC-контейнеров, установленных как в подвале, так и на верхних этажах зданий ▶ Прекрасно подходит для перекачивания среды в расположенную выше трубопроводную систему ▶ Уникальное решение: металлическое армирование внутренней трубы 	<ul style="list-style-type: none"> ▶ Отличная мобильность и высокая гибкость при монтаже ▶ Возможность использования в помещениях с низким потолком ▶ Вариант исполнения в корпусе из нержавеющей стали пригоден для эксплуатации во взрывоопасных зонах ▶ Возможность монтажа в существующую систему трубной обвязки ▶ Центробежный насос для горизонтального монтажа может оснащаться разными типами приводных устройств FLUX 	<ul style="list-style-type: none"> ▶ Возможность использования в помещениях с низким потолком ▶ Возможна откачка непосредственно из выпускных отверстий, расположенных на уровне пола, даже при укладке емкостей в штабели ▶ Существенно увеличенные подача и давление по сравнению со сливом емкости самотеком под действием гидростатического давления среды ▶ Малые габариты ▶ Легко отсоединяется от IBC-контейнера при помощи накидной гайки 	
	С. 20, 21	С. 22	С. 23	С. 24, 25	

F/FP 430

С механическим уплотнением

Универсальный насос F/FP 430 предназначен для перекачивания различных сред из бочек, ИВС-контейнеров и баков. Механические уплотнения обеспечивают простую и удобную разборку насоса на две части. Это значительно облегчает очистку. Отличительная особенность насосов FLUX: внутренняя пластиковая труба (из полипропилена или поливинилиденфторида) имеет металлическое армирование. Армирование обеспечивает надежное функционирование механического уплотнения. Оно предотвращает утечки и повышенный износ во всем диапазоне рабочих температур. Кроме того, обеспечивается высокая устойчивость насоса при погружной длине до 3000 мм. Варианты исполнений в корпусе из нержавеющей стали и сплава Хастеллой С, пригодные для эксплуатации во взрывоопасных зонах. Варианты исполнений в корпусе из нержавеющей стали для серии FOOD, пригодные для перекачки пищевых продуктов.

Гибкая муфта,
соединяющая
вал двигателя
с валом насоса

Уплотнительные кольца
между внутренней
и внешней трубами
(выше уровня среды)

Отличительная особенность насосов FLUX:

Металлическое армирование внутренней трубы (для исполнений из полипропилена и поливинилиденфторида) обеспечивает высокую стабильность, препятствует утечкам и значительно снижает износ механических уплотнений во всем диапазоне рабочих температур

Высококачественный вкладыш подшипника скольжения вала во внутренней трубе

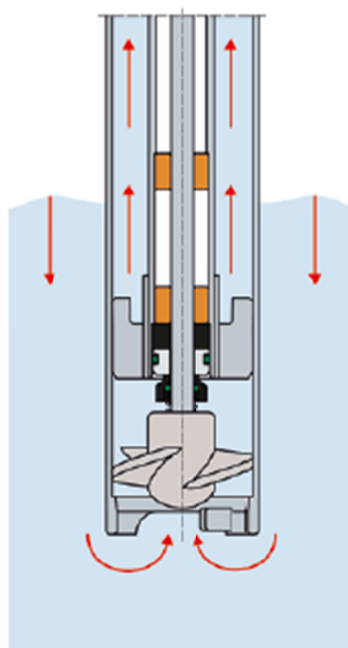
Надежное механическое уплотнение вала

Рабочее колесо



Принцип работы

Механическое уплотнение препятствует проникновению перекачиваемой среды во внутреннюю трубу. Вал непосредственно контактирует со средой только в камере рабочего колеса.



Механическое уплотнение также препятствует проникновению перекачиваемой среды во внутреннюю трубу.



Всего три простые операции — и внутренняя труба извлекается из корпуса насоса.

Характеристики изделия

- ▶ Внутренняя труба с механическим уплотнением
- ▶ Насос разбирается на две части: внутреннюю и внешнюю трубы
- ▶ Внутренняя труба из полипропилена и поливинилиденфторида с металлическим армированием
- ▶ Варианты исполнения для эксплуатации во взрывоопасных зонах и пищевой промышленности
- ▶ Подшипники вала набиваются обычным смазочным материалом
- ▶ Возможность комплектации с различными типами приводных устройств по необходимости

Преимущества

- ▶ Идеально подходит для частой смены перекачиваемых сред, в частности — быстрозатвердевающих, быстросохнущих, а также кристаллизующихся
- ▶ Конструкция обеспечивает возможность быстрой и простой разборки для проведения очистки
- ▶ Более продолжительный срок службы при работе с абразивными средами по сравнению с бессальниковыми насосами
- ▶ Металлическое армирование внутренней трубы (для исполнений из пластика) препятствует утечкам и значительно снижает износ механических уплотнений во всем диапазоне рабочих температур
- ▶ Длина погружной части насосов в пластиковом исполнении может достигать 3 000 мм
- ▶ Насосы рассчитаны на кратковременную работу при закрытом клапане (клапане раздаточного пистолета, шаровом клапане и пр.) до достижения предельно допустимой температуры.
- ▶ Практически бесшумная работа с малым уровнем собственных вибраций
- ▶ Исполнения из нержавеющей стали и сплава Хастеллой С пригодны для эксплуатации во взрывоопасных зонах***
- ▶ Изделия серии FOOD соответствуют требованиям стандартов EC 1935/2004 и FDA CFR 21



Техническая информация



Максимальная подача	240 л/мин*
Максимальный напор	30 м водн. ст.*
Максимальная вязкость среды	1 200 мПа·с*
Материал	Нержавеющая сталь, полипропилен, поливинилиденфторид, алюминий, сплав Хастеллой С
Стандартные значения длины погружной части (мм)	700 / 1 000 / 1 200
Иные значения длины погружной части (мм)**	200 ... 3 000

Примечание

Исполнение для непогружного монтажа в горизонтальном положении (см. с. 23).

Примеры сред

- ▶ Кислоты
- ▶ Щелочи
- ▶ Минеральные смазочные материалы
- ▶ Легковоспламеняющиеся среды
- ▶ Растворители
- ▶ Нефть / топливо
- ▶ Растворители
- ▶ Лакокрасочные изделия
- ▶ Ароматизаторы
- ▶ Спиртовые растворы



Заправка системы гидравлическим маслом (модель F 430 AL).



Перекачка эфирного масла (модель F 430 S).

* в зависимости от модели насоса, приводного устройства и среды

** в зависимости от материала и диаметра

*** соответствует требованиям Директивы ЕС 2014/34/EU

F/FP 424

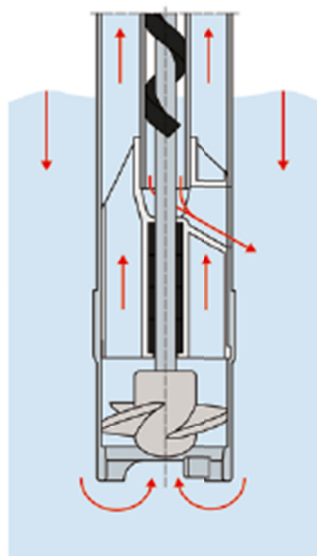
Бессальниковый насос

Бессальниковый насос F/FP 424 идеально подходит для перекачки различных слабвязких и агрессивных сред. Он пригоден для перекачки высокотекучих, несвязывающих, некристаллизующихся и неабразивных сред. При помощи данного насоса можно опорожнять бочки, ИВС-контейнеры и резервуары. Отличительная особенность насосов FLUX: Специальная спиральная конструкция вкладыша подшипника скольжения во внутренней трубе препятствует проникновению мелких частиц в насосную камеру и значительно продлевает срок службы изделия. Варианты исполнений в корпусах из нержавеющей стали, полипропилена и поливинилиденфторида. Модель F/FP 424 в исполнении с корпусом из нержавеющей стали пригодна для эксплуатации во взрывоопасных зонах.

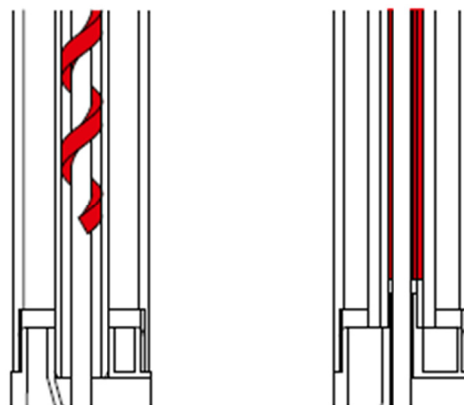


Принцип работы

Среды перемещаются в полости внутренней трубы вдоль вала. Среда в трубе находится на том же уровне, что и в опорожняемой емкости. По мере опорожнения емкости уровень среды в ней падает. Уровень среды во внутренней трубе также понижается. Среда переливается через фасонные отверстия.



Спиральная форма вкладыша обеспечивает оптимальный поток среды во внутренней трубе.



Конструкция FLUX со спиральным вкладышем (слева) и обычная конструкция с цилиндрическим вкладышем (справа).

Характеристики изделия

- ▶ Отсутствие уплотнений в тракте рабочей жидкости
- ▶ Спиральный вкладыш подшипника скольжения
- ▶ Приводной вал с несколькими подшипниками
- ▶ Уплотнения вала препятствуют проникновению среды и (или) ее паров в зону муфты
- ▶ Варианты исполнений, пригодные для эксплуатации во взрывоопасных зонах***
- ▶ Варианты исполнений из цветных металлов для перекачки жидкого реагента AdBlue®
- ▶ Возможность комплектации с различными типами приводных устройств по необходимости

Преимущества

- ▶ Отсутствие износа уплотнений
- ▶ Практически полное отсутствие остатков перекачиваемой среды во внутренней трубе
- ▶ Длительный период эксплуатации
- ▶ Малый износ направляющего подшипника и вала
- ▶ Длительный период работы подшипника
- ▶ Идеально подходит для перекачки соляной и хромовой кислот
- ▶ Насосы рассчитаны на кратковременную работу при закрытом клапане (клапане раздаточного пистолета, шаровом клапане и пр.) до достижения предельно допустимой температуры
- ▶ Малый уровень собственных вибраций
- ▶ Вариант исполнения в корпусе из нержавеющей стали, пригодный для эксплуатации во взрывоопасных зонах***
- ▶ Вариант исполнения, пригодный для перекачки жидкого реагента AdBlue®



Опорожнение емкости с раствором для электрохимической обработки (модель F 424 PP).

* в зависимости от модели насоса, приводного устройства и среды

** в зависимости от материала и диаметра

*** соответствует требованиям Директивы ЕС 2014/34/EU

Техническая информация



Максимальная подача	240 л/мин*
Максимальный напор	30 м водн. ст.*
Максимальная вязкость среды	1 200 мПа·с*
Материал	Нержавеющая сталь, полипропилен, поливинилиденфторид
Стандартные значения длины погружной части (мм)	700 / 1 000 / 1 200
Иные значения длины погружной части (мм)**	200...2 000

Примеры сред

- ▶ Кислоты (например, хромовая или соляная)
- ▶ Щелочи
- ▶ Минеральные смазочные материалы
- ▶ Легковоспламеняющиеся среды
- ▶ Растворители
- ▶ Бензин и другие виды топлива
- ▶ Слабые солевые растворы

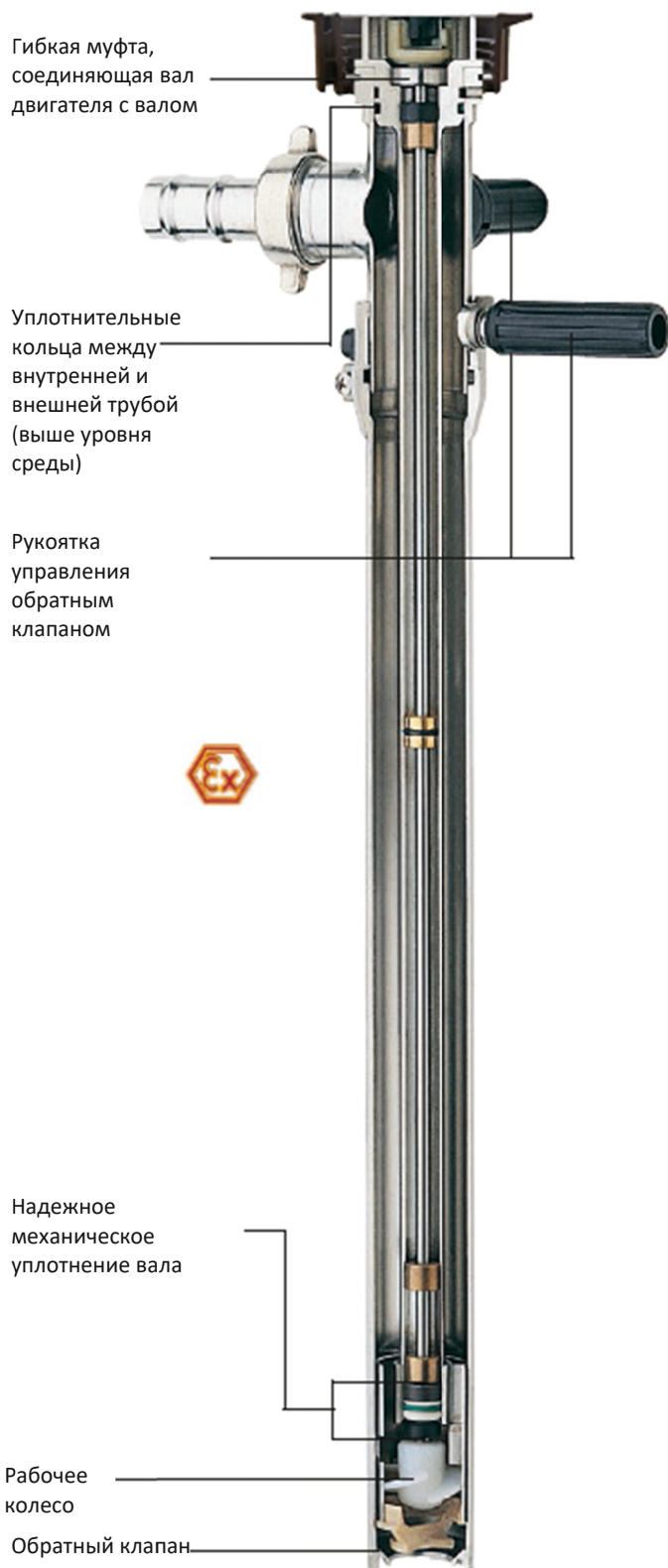


Перекачка отработанных химических веществ (модель F 424 PP).

F/FP 425

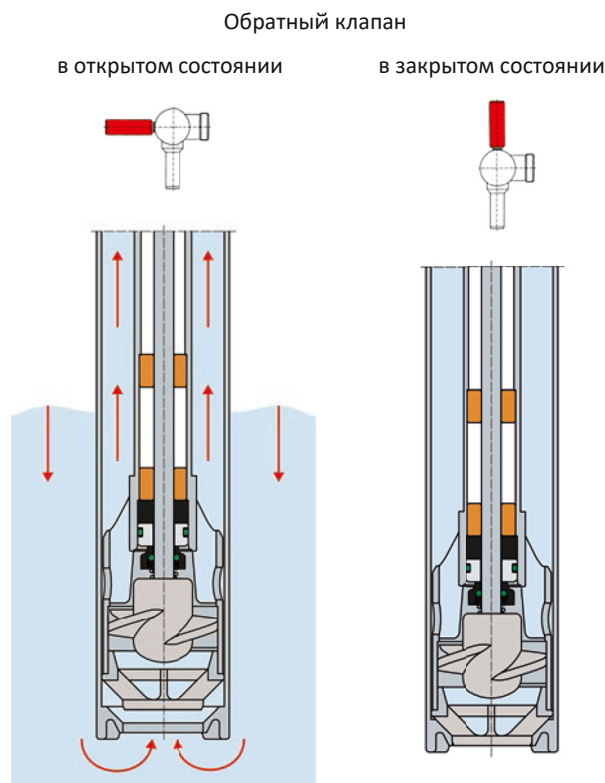
Опорожнение бочек с эффективностью 99,98 %

Насос модели F/FP 425 обеспечивает практически полное опорожнение (при опорожнении бочки емкостью 200 л остается не более 50 мл среды, т. е. не более 0,02 %). Насос оснащен встроенным обратным клапаном, который перекрывается непосредственно перед извлечением насоса из контейнера. Так предотвращается обратная утечка среды в обратном направлении. Это обеспечивает минимальное количество потерь, что особенно актуально при перекачке дорогостоящих сред, а также снижает издержки на очистку и утилизацию отходов. Варианты исполнения в корпусах из нержавеющей стали, полипропилена и сплава Хастеллой С. Вариант исполнения насоса F/FP 425 в корпусе из нержавеющей стали и сплава Хастеллой С пригоден для эксплуатации во взрывоопасных зонах.



Принцип работы

Поворотом рукоятки осуществляется закрытие обратного клапана насоса F/FP 425 (допускается при работающем приводном устройстве). Таким образом обеспечивается удержание среды внутри насоса, препятствующее ее утечке обратно в контейнер.



Насос с закрытым обратным клапаном (слева).
Среда удерживается в насосе (справа).



Труба насоса с открытым (слева) и закрытым (справа) обратным клапаном.

Характеристики изделия

- ▶ Обратный клапан
- ▶ Две рукоятки для управления обратным клапаном
- ▶ Внутренняя труба с механическим уплотнением
- ▶ Металлическое армирование внутренней трубы в исполнении из полипропилена
- ▶ Варианты исполнения для эксплуатации во взрывоопасных зонах
- ▶ Подшипники вала набиваются обычным смазочным материалом
- ▶ Возможность комплектации с различными типами приводных устройств по необходимости

Преимущества

- ▶ Обеспечивает практически полное опорожнение (при опорожнении бочки емкостью 200 л остается не более 50 мл среды)
- ▶ Сокращение издержек на очистку и отходы
- ▶ Отсутствует утечка среды при извлечении насоса из емкости
- ▶ Наименьшие потери дорогостоящих сред в процессе перекачки
- ▶ Металлическое армирование внутренней трубы в исполнении из полипропилена (уникальное решение компании FLUX). Препятствует утечкам и значительно снижает износ механических уплотнений во всем диапазоне рабочих температур
- ▶ Насосы рассчитаны на кратковременную работу при закрытом клапане (клапане раздаточного пистолета, шаровом клапане и пр.) до достижения предельно допустимой температуры
- ▶ Варианты исполнений в корпусах из нержавеющей стали и сплава Хастеллой С пригодны для эксплуатации во взрывоопасных зонах***



Техническая информация



Максимальная подача	120 л/мин
Максимальный напор	26 м водн. ст.*
Максимальная вязкость среды	1 200 мПа·с*
Материал	Нержавеющая сталь, полипропилен, сплав Хастеллой-С
Стандартные значения длины погружной части (мм)	700 / 1 000 / 1 200
Иные значения длины погружной части (мм)**	500...2 000

Примеры сред

- ▶ Токсичные среды
- ▶ Экологически вредные среды
- ▶ Дорогостоящие среды
- ▶ Кислоты
- ▶ Щелочи
- ▶ Минеральные смазочные материалы
- ▶ Легковоспламеняющиеся среды
- ▶ Растворители
- ▶ Бензин и другие виды топлива



Перекачка высококачественно смазочного материала при помощи насоса FP 425 S.



Закрытый обратный клапан препятствует утечке смазочного материала обратно в бочку.

* в зависимости от модели насоса, приводного устройства и среды

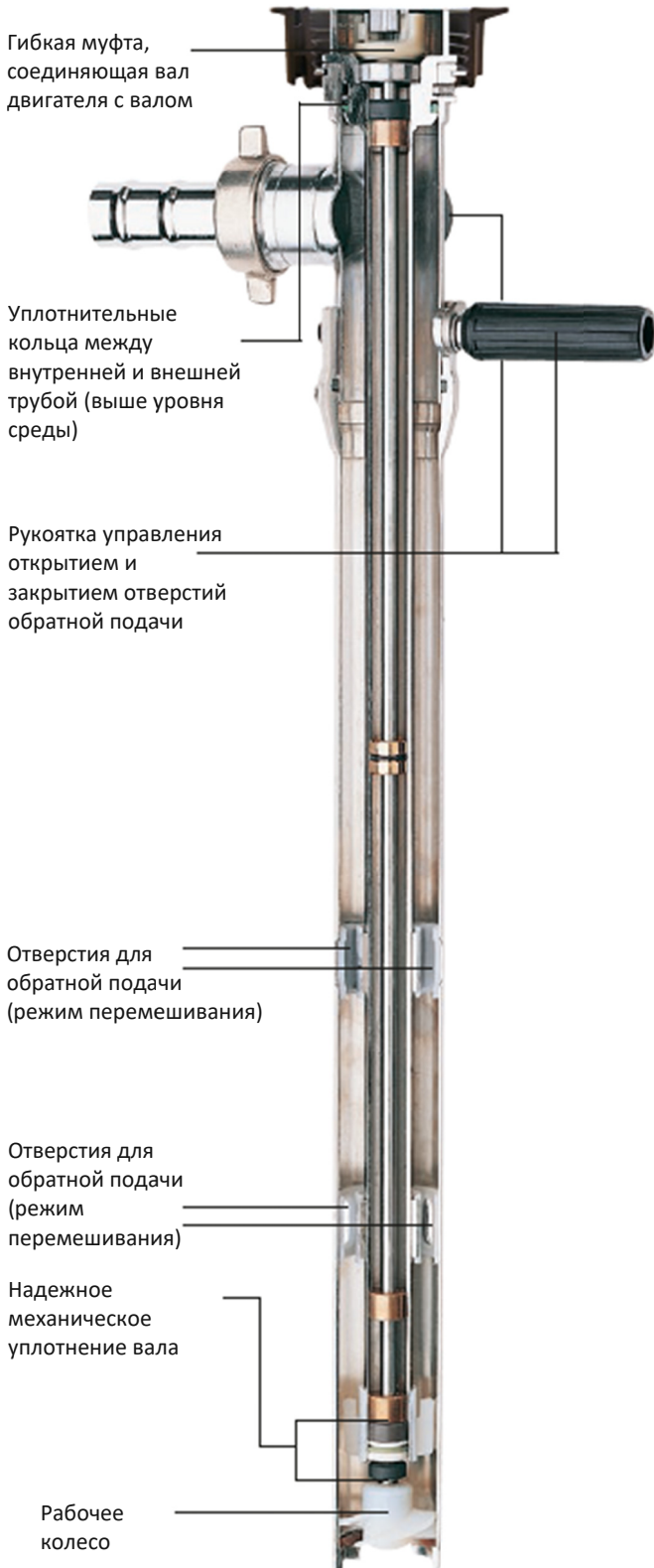
** в зависимости от материала и диаметра

*** соответствует требованиям Директивы ЕС 2014/34/EU

F 426

Пригоден для перекачки и перемешивания

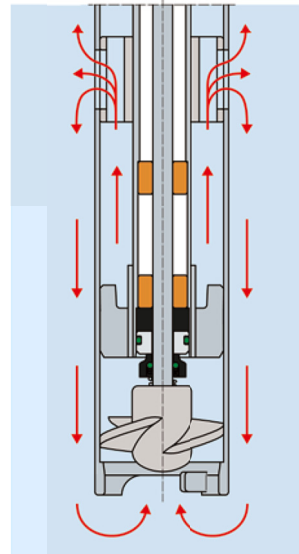
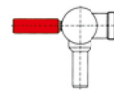
- ▶ Насос F 426 идеально подходит для перекачки и перемешивания неоднородных сред. Он обеспечивает перекачивание сред, имеющих тенденцию к разделению на фракции даже в процессе перекачивания. При работе с перекрытым выходом насос F 426 может временно эксплуатироваться в качестве миксера. Переключение режима работы осуществляется поворотом соответствующей рукоятки. Конструкция насоса позволяет осуществлять быструю разборку для проведения очистки. Варианты исполнений в корпусах из нержавеющей стали и полипропилена. Вариант исполнения в корпусе из нержавеющей стали пригоден для эксплуатации во взрывоопасных зонах.



Принцип работы

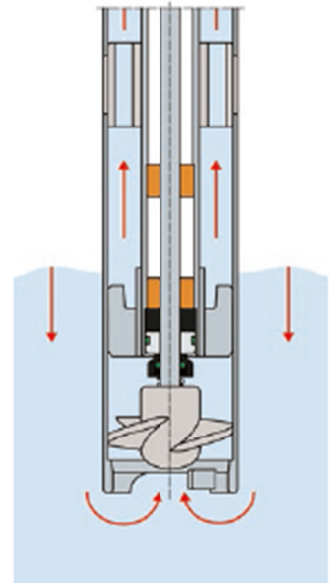
Отверстия для обратной подачи открываются и закрываются поворотом двух рукояток. Переключение между режимом перекачки и перемешивания допускается в процессе работы приводного устройства.

Пример работы в режиме перемешивания

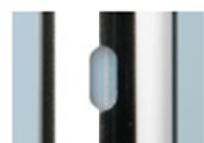


Выход закрыт, отверстия для обратной подачи открыты

Пример работы в режиме перекачки



Выход открыт, отверстия для обратной подачи закрыты



Одно из шести отверстий для обратной подачи в открытом (слева) и закрытом (справа) состоянии.

Характеристики изделия

- ▶ Пригоден для перекачки и перемешивания неоднородных сред
- ▶ Две рукоятки для управления открытием и закрытием отверстий для обратной подачи среды
- ▶ Отверстия для обратной подачи служат для выпуска среды обратно в контейнер
- ▶ Внутренняя труба с механическим уплотнением
- ▶ Металлическое армирование внутренней трубы в исполнении из полипропилена
- ▶ Возможность комплектации с различными типами приводных устройств по необходимости

Преимущества

- ▶ Насос поддерживает три режима эксплуатации:
 - Перекачка
 - Перекачка с перемешиванием
 - Перемешивание (непродолжительная работа)
- ▶ Возможность смены режимов в процессе эксплуатации
- ▶ Возможность простого демонтажа для выполнения очистки
- ▶ Отличительная особенность насосов FLUX: Наличие металлического армирования внутренней трубы в исполнении из полипропилена. Препятствует утечкам и значительно снижает износ механических уплотнений во всем диапазоне рабочих температур
- ▶ Насосы рассчитаны на кратковременную работу при закрытом клапане (клапане раздаточного пистолета, шаровом клапане и пр.) до достижения предельно допустимой температуры 
- ▶ Вариант исполнения в корпусе из нержавеющей стали пригоден для эксплуатации во взрывоопасных зонах***

Техническая информация



Максимальная подача	240 л/мин*
Максимальный напор	13 м водн. ст.*
Максимальная вязкость среды	1 200 мПа·с*
Материал	Нержавеющая сталь, полипропилен
Стандартные значения длины погружной части (мм)	1 000/1 200
Иные значения длины погружной части (мм)**	500...2 000

Примеры сред

- ▶ Неоднородные среды
- ▶ Эмульсии
- ▶ Двухфазные среды
- ▶ Лакокрасочные изделия
- ▶ Кислоты
- ▶ Щелочи
- ▶ Минеральные смазочные материалы
- ▶ Легковоспламеняющиеся среды
- ▶ Растворители



Использование насоса F 426 для перемешивания среды перед перекачкой.



Включение режима перекачки осуществляется простым поворотом рукоятки

* в зависимости от модели насоса, приводного устройства и среды

** в зависимости от материала и диаметра

*** соответствует требованиям Директивы ЕС 2014/34/EU

F/FP 427

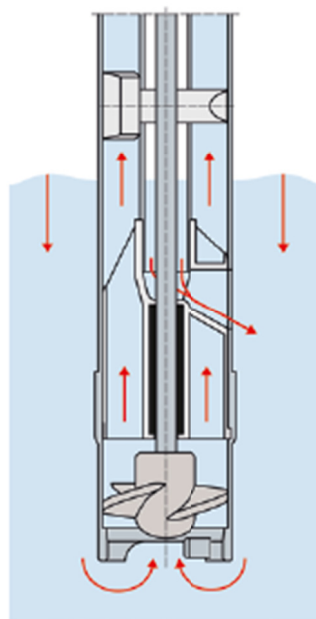
Полностью разборная конструкция

- ▶ Насос F/FP 427 идеально подходит для санитарно-технических целей и перекачки из бочек, IBC-контейнеров и контейнеров иных типов. Конструкция насоса позволяет осуществлять быструю разборку на составные части для проведения очистки и стерилизации. Конструкция насоса имеет минимальный объем труднодоступных полостей. Приводной вал, внутренняя и внешняя трубы изготавливаются из нержавеющей стали (марка 316 Ti или аналогичная марке 1.4581). Данные насосы соответствуют международным стандартам безопасности. Предусмотрены также исполнение FOOD для пищевой отрасли и исполнение 3A, соответствующее требованиям Санитарного стандарта 3A.



Принцип работы

Среда перемещается в полости внутренней трубы насоса F/FP 427 вдоль вала. Среда в трубе находится на том же уровне, что и в опорожняемой емкости. По мере опорожнения емкости уровень среды в ней падает. Уровень среды во внутренней трубе также понижается. Среда переливается через фасонные отверстия.



Фасонные отверстия в корпусе подшипника обеспечивают оптимальный поток среды во внутренней трубе.



Идеально подходит для пищевой отрасли и санитарно-технических целей.

Характеристики изделия

- ▶ Отсутствие уплотнений в тракте рабочей жидкости
- ▶ Минимальный объем труднодоступных полостей
- ▶ Легкоразборная конструкция
- ▶ Не требуется наличие инструментов для демонтажа
- ▶ Уплотнения вала препятствуют проникновению среды и (или) ее паров в зону муфты
- ▶ Втулка служит дополнительной точкой опоры внутренней трубы и вала
- ▶ Возможность комплектации с различными типами приводных устройств по необходимости

Преимущества

- ▶ Идеально подходит для санитарно-технических целей
- ▶ Конструкция обеспечивает возможность простой и быстрой разборки для проведения очистки
- ▶ Все контактирующие со средой компоненты пригодны для стерилизации
- ▶ Возможность перекачки сред с твердыми примесями (например, соков с мякотью или отваров со специями)
- ▶ Варианты исполнений с разными диаметрами на выходе (например, Clamp 1½" или Rd-58 × 1/6)
- ▶ Варианты исполнений, соответствующие требованиям санитарного стандарта 3A.
- ▶ Исполнение FOOD соответствует требованиям стандартов ЕС 1935/2004 и FDA CFR 21



Техническая информация



Максимальная подача	240 л/мин*
Максимальный напор	13 м водн. ст.*
Максимальная вязкость среды	1 000 мПа·с*
Материал	Нержавеющая сталь
Стандартные значения длины погружной части (мм)	700 / 1 000 / 1 200
Иные значения длины погружной части (мм)**	200...2 000

Примеры сред

- ▶ Пищевая промышленность
- ▶ Косметические средства
- ▶ Вазелиновое масло
- ▶ Соки (в частности, с мякотью)
- ▶ Ароматизаторы
- ▶ Пищевые масла



Конструкция обеспечивает возможность простой и быстрой разборки для проведения очистки.



Исполнение FOOD идеально подходит для эксплуатации в пищевой отрасли.

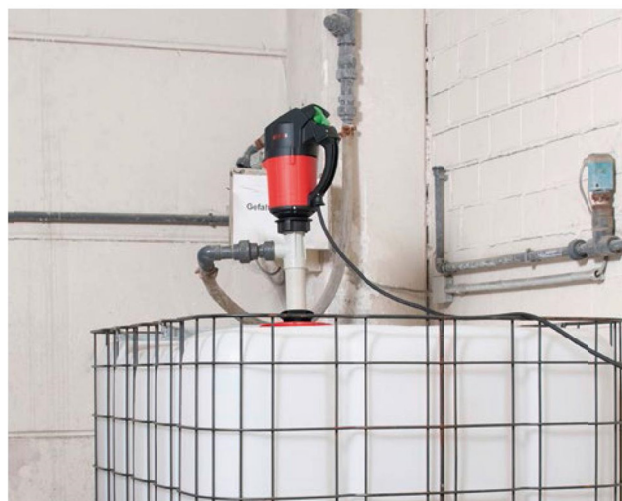
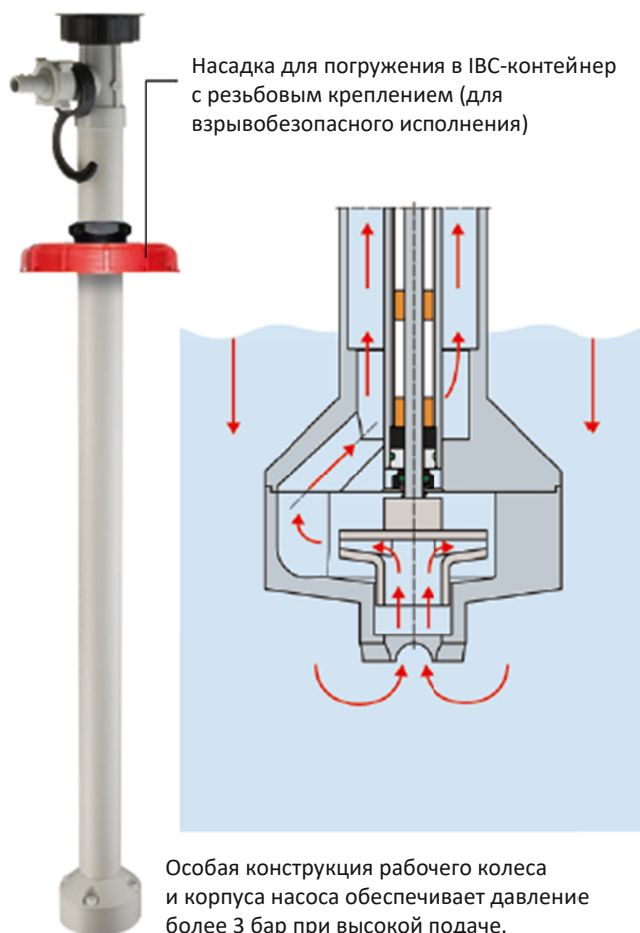
* в зависимости от модели насоса, приводного устройства и среды

** в зависимости от материала и диаметра

F 430 PP 100/50

Особая конструкция контейнерного насоса для перекачки при высоком напоре

Насос модели F 430 PP 100/50, выполненный из полипропилена, предназначен для перекачки сред при высоком давлении на выходе. Данная модель оснащается не винтом, а рабочим колесом в корпусе. Агрегат с мощным двигателем FLUX способен обеспечить давление более 3 бар, что недостижимо для центробежно-осевых насосов. Данное свойство позволяет этим насосам перекачивать среду из контейнеров IBC и прочих типов в систему трубной обвязки с большим перепадом уровня по высоте (при этом источник находится ниже).



Перекачка отработанного раствора для электрохимической обработки в систему трубной обвязки для последующей утилизации.

Техническая информация

Максимальная подача	105 л/мин*
Максимальный напор	32 м водн. ст.*
Максимальная вязкость среды	150 мПа·с*
Материал	Полипропилен
Стандартные значения длины погружной части (мм)	1 000 / 1 200 / 1 500
Иные значения длины погружной части (мм)**	500...1 500

Принцип работы

Насос F 430 PP 100/50 построен по традиционному центробежному принципу. Среда подается во впускное отверстие в корпусе насоса и перекачивается к выходному отверстию вращением рабочего колеса.

Характеристики изделия

- ▶ Пригоден для перекачки широкого спектра слабвязких и химически инертных сред, а также кислот и щелочей
- ▶ Внутренняя труба с механическим уплотнением
- ▶ Внутренняя труба с металлическим армированием
- ▶ Агрегат в составе с мощным приводным устройством пригоден для перекачки сред из контейнеров типа IBC
- ▶ Для перекачки сред из контейнеров типа IBC рекомендуется использовать насадки с резьбовым креплением (см. рис. слева сверху)

Преимущества

- ▶ Данный насос обеспечивает значительно более высокий напор по сравнению с центробежно-осевыми насосами (см. таблицу на с. 31)
- ▶ Обеспечивает перекачку сред из IBC-контейнеров в системах с большим перепадом уровня по высоте (при этом источник находится ниже целевого уровня)
- ▶ прекрасно подходит для перекачивания жидкости в расположенную выше трубопроводную систему
- ▶ Может использоваться в составе трубопровода для обеспечения подачи технологической воды
- ▶ Уникальное решение: металлическое армирование внутренней трубы Данное решение обеспечивает более надежное механическое уплотнение во всем диапазоне рабочих температур, что способствует предотвращению утечек и преждевременному износу

* в зависимости от модели насоса, приводного устройства и среды

F 430 TR

Для непогружного монтажа в горизонтальном положении

Варианты соединений:

- гибкими шлангами (переносное подключение)
- жесткими трубами (стационарное подключение)



Перекачка чистящего средства из высокого резервуара в канистры.

Техническая информация



Максимальная подача	240 л/мин*
Максимальный напор	13 м водн. ст.*
Максимальная вязкость среды	1 200 мПа·с*
Материал	Нержавеющая сталь, полипропилен
Монтаж	Горизонтальный (на тележке) или стационарный

Принцип работы

Механическое уплотнение обеспечивает герметичность внутренней трубы. Это препятствует проникновению среды в полость внутренней трубы. Среда контактирует с валом только в камере рабочего колеса.

Характеристики изделия

- ▶ Пригоден для перекачки широкого спектра сред (см. информацию о модели F 430 на с. 13)
- ▶ Пригоден для опорожнения контейнеров с низким расположением выпускного отверстия
- ▶ Внутренняя труба с механическим уплотнением
- ▶ Крепления и соединения для переносного и стационарного монтажа
- ▶ Типы соединений: На выходе: резьбовое соединение G 1½ A; со стороны всаса: резьбовое соединение G 2 A
- ▶ Насос разбирается на две части — внутреннюю трубу и внешнюю трубу
- ▶ Длина составляет 200 мм
- ▶ Возможность комплектации с различными типами приводных устройств по необходимости
- ▶ Насосы рассчитаны на кратковременную работу при закрытом клапане (клапане раздаточного пистолета, шаровом клапане и пр.) до достижения предельно допустимой температуры

Преимущества

- ▶ Широкие возможности монтажа и удобство транспортировки
- ▶ Пригоден для эксплуатации в помещениях с низким потолком
- ▶ Вариант исполнения в корпусе из нержавеющей стали пригоден для эксплуатации во взрывоопасных зонах**
- ▶ Возможность монтажа в существующую систему трубной обвязки
- ▶ Центробежный насос для горизонтального монтажа может оснащаться разными типами приводных устройств FLUX



* в зависимости от модели насоса, приводного устройства и среды

** соответствует требованиям Директивы ЕС 2014/34/EU

Насосы линейки MINIFLUX

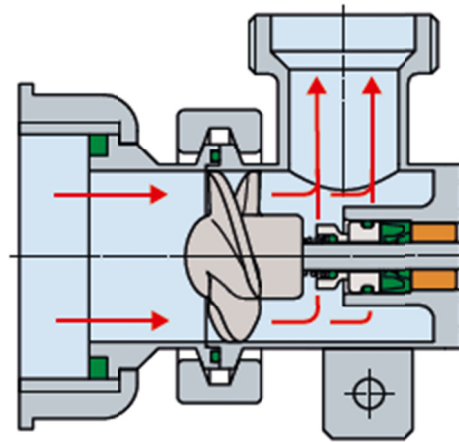
Контейнерный насос для непогружного монтажа в горизонтальном положении на IBC-контейнерах

Насосы линейки MINIFLUX для непогружного горизонтального монтажа специально спроектированы для опорожнения IBC-контейнеров через нижнее выпускное отверстие. Данные насосы незаменимы при недоступности верхнего выпускного отверстия контейнера. Кроме того, эти насосы находят применение в случаях, когда естественного напора недостаточно, а также при перекачке на значительные расстояния либо при перекачке в другой контейнер, расположенный выше. В качестве силового агрегата может быть использован как коллекторный электродвигатель, так и пневмопривод.



Принцип работы

В моделях линейки MINIFLUX используется центробежная конструкция. Приводной вал изолирован от перекачиваемой среды торцевым и радиальным уплотнениями. Среда контактирует с валом только в камере рабочего колеса.



Малые масса и габариты.



Пригоден для эксплуатации во взрывоопасных зонах класса 1.**

**Соответствует требованиям Директивы ЕС 2014/34/EU

Характеристики изделия

- ▶ Предназначен для перекачки из выпускного отверстия IBC-контейнеров (со стандартной резьбой S60 × 6)
- ▶ Простое подключение насоса к выпускному отверстию посредством гайки с резьбой
- ▶ Малые габариты
- ▶ Насос разбирается на две части, соединяемые хомутом
- ▶ Общая масса изделия составляет 1,2 кг
- ▶ Установка насоса именно на крышке емкости не требуется
- ▶ Доступ к емкости сверху также не требуется
- ▶ В качестве приводного устройства применяются коллекторные электродвигатели или пневмоприводы.

Преимущества

- ▶ Возможность использования в помещениях с низким потолком
- ▶ Возможна откачка непосредственно из выпускных отверстий, расположенных на уровне пола, даже при укладке емкостей в штабели
- ▶ Существенно увеличенная подача и давление по сравнению со сливом емкости самотеком
- ▶ Малые габариты
- ▶ Легко отсоединяется от IBC-контейнера при помощи гайки
- ▶ Допускается включение подачи насоса при закрытом выпускном клапане (например, клапане раздаточного пистолета, откидном клапане и пр.)
- ▶ Пригоден для эксплуатации во взрывоопасных зонах класса 1**



Техническая информация



Максимальная подача	240 л/мин*
Максимальный напор	13 м водн. ст.*
Максимальная вязкость среды	1 000 мПа·с
Соединение с IBC-контейнером	Гайка с резьбой S60 × 6
Материал	Нержавеющая сталь
Масса (кг)	1,2 кг
Монтаж	Непогружной монтаж в горизонтальном положении

Примеры сред

- ▶ Кислоты
- ▶ Щелочи
- ▶ Минеральные смазочные материалы
- ▶ Легковоспламеняющиеся среды
- ▶ Растворители
- ▶ Бензин и другие виды топлива
- ▶ Растворители



Перекачка из выпускного отверстия IBC-контейнера в емкость для смешивания.






Быстрая перекачка через выпускное отверстие IBC-контейнера в емкость.

* в зависимости от типа среды и двигателя

** соответствует требованиям Директивы ЕС 2014/34/EU

Обзор приводных устройств насосов

Для насосов FLUX серии 400

Совместимые типы приводных устройств	Приводное устройство		
Тип приводного устройства	FEM 4070	F 457	F 458 / F 458-1
Изображение			
Описание	Малогабаритный коллекторный электродвигатель Электродвигатель модели FEM 4070 с бесступенчатой регулировкой частоты вращения и мощностью 500 Вт обеспечивает различную величину подачи насоса. Его преимуществами являются малые габариты и масса, а также низкий уровень шума в процессе эксплуатации.	Самый мощный коллекторный электродвигатель Электродвигатель модели F 457 с мощностью 800 Вт является самым мощным в линейке. Удобная и компактная конструкция отличается высокой эффективностью воздушного охлаждения и низким уровнем шума. Дополнительно изделие может оснащаться беспотенциальными контактами.	Надежный коллекторный электродвигатель Малогабаритный и практически бесшумный коллекторный электродвигатель модели F 458 в высокопрочном двойном корпусе из алюминия. Электродвигатель расположен в герметичном корпусе с антикоррозионным покрытием. Пригоден для эксплуатации в жестких условиях (например, в местах с высокой концентрацией паров, вызывающих коррозию).
Класс защиты / режим эксплуатации	IP 24/S1	IP 24/S1	IP 55/S1
Маркировка взрывобезопасности	-	-	-
Сертификация			
Система охлаждения	Замкнутого цикла	Замкнутого цикла	С внешним притоком охлаждающего воздуха
Параметры питающего напряжения	100 / 110 / 120 / 230 / 240 Вперем.тока 50 ... 60 Гц	110 / 120 / 230 / 240 В 50 ... 60 Гц	12 / 24 Впост.тока или 42 / 110 / 120 / 230 / 240 Вперем.тока 50 ... 60 Гц
Мощность (Вт)	500	800	12 В: 230 / 24 В: 410 / 460 / 700
Регулировка частоты вращения	Встроенная	Необязательно	Необязательно
Масса (кг)	2,6	4	5,1 / 5,9
Защита от падений напряжения	Необязательно	Необязательно	Необязательно
Преимущества/характеристики:	<ul style="list-style-type: none"> ▶ Коллекторный электродвигатель ▶ Низкий уровень шума в процессе эксплуатации ▶ Бесступенчатая регулировка частоты вращения ▶ Малые габариты ▶ Легковесный ▶ Удостоен премии IF Design Award 	<ul style="list-style-type: none"> ▶ Самый мощный коллекторный электродвигатель ▶ Низкий уровень шума в процессе эксплуатации ▶ F 457 EL: с бесступенчатой регулировкой частоты вращения 	<ul style="list-style-type: none"> ▶ Коллекторный электродвигатель ▶ Высоконадежный алюминиевый корпус ▶ Антикоррозионное покрытие ▶ Низкий уровень шума в процессе эксплуатации ▶ Электродвигатель находится в герметичном корпусе ▶ F 458: 460 Вт ▶ F 458-1: 700 Вт ▶ F 458 EL: с бесступенчатой регулировкой частоты вращения

Пояснения по классу защиты по стандарту DIN EN 60529 и режиму работы по стандарту EN 60034-1

- IP 24: Защита от попадания твердых инородных предметов диаметром более 12,5 мм и от контакта с пальцами человека; класс защиты
- IP 55: Защита от проникновения пыли в количествах, способных повредить оборудование. Полная защита от прикосновения к опасным частям; защита от водяных брызг, падающих под любым углом
- Режим S1: Продолжительная эксплуатация при постоянной нагрузке



Директива ЕС по оборудованию и системам защиты, предназначенным для использования в потенциально взрывоопасной атмосфере 2014/34/EU, категория 2

	Бесщеточный	Пневмопривод	Трехфазный
F 460 Ex / F 460-1 Ex	FVM 4000 Ex	F 416 Ex	F 414
			
<p>Взрывобезопасный коллекторный электродвигатель Малогабаритный практически бесшумный коллекторный электродвигатель модели F 460 Ex в высокопрочном двойном корпусе из алюминия. Электродвигатель расположен в герметичном корпусе. Высокий срок службы графитовых щеток обеспечивается равномерным потоком охлаждающего воздуха.</p>	<p>Первый в мире бесщеточный электродвигатель для бочковых насосов Бесщеточный малозащумный электродвигатель FVM 4000 Ex в высокопрочном двойном корпусе из алюминия. Плавный пуск и удобное управление частотой вращения обеспечивают точное дозирование. Износостойкий и не требующий обслуживания.</p>	<p>Легковесный и простой в эксплуатации пневмопривод Наряду с простотой эксплуатации и малыми габаритами пневмопривод модели F 416 Ex отличается высокой мощностью. Благодаря устройству шумоподавления пневмопривод работает очень тихо. При необходимости предусмотрена установка шланга, подающего выпускаемый воздух в маслоотделитель. Частота вращения меняется регулировкой давления или объема подаваемого сжатого воздуха.</p>	<p>Трехфазный электродвигатель для тяжелых условий эксплуатации Высоконадежный редукторный электродвигатель F 414 с увеличенным рабочим циклом пригоден для эксплуатации в тяжелых условиях. Двигатель работает на постоянной частоте вращения.</p>
IP 55/S1	IP 55/S1	-/-	IP 55/S1
 II 2 G Ex d e IIC T6 resp. T5	 II 2 G Ex d e IIC T5 Gb	 II G cp IIC T6	-
			
С внешней подачей	С внешней подачей	Пневмопривод	С внешней подачей
12 / 24 В пост.тока или 42 / 110 / 120 / 230 / 240 В перем.тока 50 ...60 Гц	230 В перем.тока, 50 ... 60 Гц	6 бар (600 кПа)	230 / 400 В перем.тока 50 Гц
12 В пост.тока: 230 / 24 В: 410 / 460 / 700	600	470	550 / 750 / 1 100
Необязательно	Встроенная	Необязательно	-
5,1,5,9	6,2	0,9 ... 1,4	8,8 ... 12,8
Необязательно	Да	-	-
<ul style="list-style-type: none"> ▶ Коллекторный электродвигатель ▶ Высоконадежный алюминиевый корпус ▶ Электродвигатель расположен в герметичном корпусе ▶ F 460 Ex: 460 Вт ▶ F 460-1 Ex: 700 Вт ▶ F 460 Ex EL: 460 Вт, с бесступенчатой регулировкой частоты вращения 	<ul style="list-style-type: none"> ▶ Бесщеточный электродвигатель ▶ Увеличенная продолжительность рабочего цикла ▶ Износостойкость ▶ Не требует обслуживания ▶ Низкие расходы на весь срок службы ▶ Бесступенчатая регулировка частоты вращения ▶ Низкий уровень шума в процессе эксплуатации ▶ Высокопрочный двойной корпус из алюминия 	<ul style="list-style-type: none"> ▶ Пневматический электродвигатель ▶ Легковесность и простота эксплуатации ▶ Высокая мощность ▶ Высокая мощность всех электродвигателей для бочковых насосов ▶ F 416 Ex: с пусковым клапаном ▶ F 416-1 Ex: без клапана ▶ F 416-2 Ex: с шаровым клапаном 	<ul style="list-style-type: none"> ▶ Трехфазный редукторный электродвигатель ▶ Возможен увеличенный рабочий цикл ▶ Самый мощный электродвигатель для бочковых насосов ▶ Вариант комплектации с защитным выключателем или с клеммной коробкой ▶ Постоянная частота вращения

Пояснение по мощности электродвигателей и нулевой защите

Для электродвигателей указано энергопотребление, для пневмопривода — выходная мощность.

При этом пневмопривод модели F 416 Ex (470 Вт) имеет большую выходную мощность, чем коллекторный электродвигатель F 457 (800 Вт).

Нулевая защита не допускает самопроизвольного запуска электродвигателя после аварийного отключения электропитания. В этом случае электродвигатель должен запускаться вручную. Поэтому электродвигатели с нулевой защитой нельзя подключать через коммутирующие усилители, применяемые, например, в полуавтоматических системах перекачки (см. с. 36-37).

Подробные сведения об электродвигателях FLUX

Безопасная и экономичная эксплуатация

Компания FLUX предлагает широкий выбор электродвигателей и пневмоприводов в качестве силовых агрегатов для своих насосов. В том числе в исполнениях, пригодных для эксплуатации во взрывоопасных зонах и для перекачки легковоспламеняющихся сред. В зависимости от конкретной области применения один и тот же насос может комплектоваться различными приводами. Выходная мощность бочкового насоса зависит, в том числе, и от мощности привода. Мы всегда сможем подобрать наиболее экономичный и безопасный привод для конкретной области применения.

FEM 4070: Малогабаритный коллекторный электродвигатель

Электродвигатель модели FEM 4070 с бесступенчатой регулировкой частоты вращения и мощностью 500 Вт обеспечивает различную величину подачи насоса. Эргономичная рукоятка обеспечивает безопасную работу одной рукой. Двигатель оснащен эффективной защитой от перегрузки во всех диапазонах частот вращения. Он отличается компактной конструкцией, малой массой и низким уровнем шума.

Преимущества

- ▶ Низкий уровень шума в процессе эксплуатации
- ▶ Бесступенчатая регулировка частоты вращения
- ▶ Малая масса и габариты
- ▶ Удостоен премии iF Design Award



FEM 4070



F 457: Самый мощный коллекторный электродвигатель

Электродвигатель модели F 457 с мощностью 800 Вт является самым мощным в линейке. Удобная и компактная конструкция отличается высокой эффективностью воздушного охлаждения и низким уровнем шума. Дополнительно изделие может оснащаться беспотенциальными контактами.

Преимущества

- ▶ Самый мощный коллекторный электродвигатель
- ▶ Низкий уровень шума в процессе эксплуатации
- ▶ F 457 EL: с бесступенчатой регулировкой частоты вращения



F 457



F 458 / F 458-1: Надежный коллекторный электродвигатель

Малогабаритный и практически бесшумный коллекторный электродвигатель модели F 458 в высокопрочном двойном корпусе из алюминия. Электродвигатель, помещенный в герметичный корпус, имеет антикоррозионное покрытие. Пригоден для эксплуатации в жестких условиях (например, в местах с высокой концентрацией паров, вызывающих коррозию).

Преимущества

- ▶ Высоконадежный алюминиевый корпус
- ▶ Антикоррозионное покрытие
- ▶ Низкий уровень шума в процессе эксплуатации
- ▶ Электродвигатель находится в герметичном корпусе
- ▶ F 458: 460 Вт / F 458-1: 700 Вт
- ▶ F 458 EL: с бесступенчатой регулировкой частоты вращения



F 458
F 458-1



F 460 Ex / F 460-1 Ex: Взрывобезопасный коллекторный электродвигатель

Малогобаритный практически бесшумный коллекторный электродвигатель модели F 460 Ex в высокопрочном двойном корпусе из алюминия. Электродвигатель расположен в герметичном корпусе. Высокий срок службы графитовых щеток обеспечивается равномерным потоком охлаждающего воздуха.

Преимущества

- ▶ Высоконадежный алюминиевый корпус
- ▶ Электродвигатель находится в герметичном корпусе
- ▶ F 460 Ex: 460 Вт / F 460-1 Ex: 700 Вт
- ▶ F 460 Ex EL: с бесступенчатой регулировкой частоты вращения



F 460 Ex
F 460-1 Ex



FBM 4000 Ex: Бесщеточный электродвигатель

В отличие от коллекторного, у бесщеточного электродвигателя отсутствуют графитовые щетки. Такой двигатель не требует обслуживания. Электродвигатель для бочкового насоса модели FBM 4000 Ex оснащен высокопрочным двойным корпусом из алюминия. Плавный пуск и удобное управление частотой вращения обеспечивают точное дозирование. Встроенная нулевая защита не допускает самопроизвольного запуска электродвигателя после аварийного отключения электропитания. Тем самым обеспечивается безопасность.

Преимущества

- ▶ Износостойкость
- ▶ Не требует обслуживания
- ▶ Низкие расходы на весь срок службы
- ▶ Бесступенчатая регулировка частоты вращения
- ▶ Низкий уровень шума в процессе эксплуатации
- ▶ Высоконадежный алюминиевый корпус



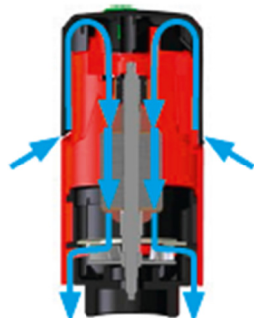
FBM 4000 Ex



Дополнительная информация о системе охлаждения

Электродвигатели нуждаются в охлаждении. Электродвигатели FLUX охлаждаются подаваемым крыльчаткой воздухом. В электродвигателях с системой охлаждения замкнутого цикла охлаждающий воздух проходит непосредственно внутри корпуса.

В электродвигателях с открытой системой охлаждения охлаждающий воздух подается в камеры в корпусе, имеющем двойные стенки. В этом случае внутренняя часть электродвигателя полностью защищена от коррозии электрических узлов, вызываемой, например, воздействием паров в воздухе (в частности, такие пары образуются в гальваническом производстве).



система охлаждения замкнутого цикла

внешняя подача охлаждающего воздуха



Стрелками показана траектория движения охлаждающего воздуха через внутреннюю часть корпуса электродвигателя или через камеры в корпусе с двойными стенками.

Приводные устройства FLUX

Безопасная и экономичная эксплуатация

F 416 Ex Легковесный и простой в эксплуатации

Наряду с простотой эксплуатации и малыми габаритами пневмопривод модели F 416 Ex отличается высокой мощностью. Благодаря устройству шумоподавления пневмопривод работает очень тихо. При необходимости предусмотрена установка шланга, подающего выпускаемый воздух в маслоотделитель. Частота вращения меняется регулировкой давления или объема подаваемого сжатого воздуха. В модельном ряду имеются пневмоприводы в трех исполнениях: F 416 Ex с пусковым клапаном, F 416-1 Ex без клапана, F 416-2 Ex с шаровым клапаном.

Преимущества

- ▶ Легковесность и простота эксплуатации
- ▶ Высокая мощность
- ▶ Наличие настраиваемого пускового клапана
- ▶ Высокая мощность всех электродвигателей для бочковых насосов
- ▶ F 416 Ex: с пусковым клапаном
- ▶ F 416-1 Ex: без клапана
- ▶ F 416-2 Ex: с шаровым клапаном



F 416 Ex
с пусковым
клапаном



F 416-1 Ex
без клапана



F 416-2 Ex
с шаровым
клапаном



F 414: Трехфазный электродвигатель для тяжелых условий эксплуатации

Высоконадежный редукторный электродвигатель F 414 с увеличенным рабочим циклом пригоден для эксплуатации в тяжелых условиях. Его преимуществом является постоянная частота вращения, а также наличие защитного выключателя двигателя или клеммной коробки.

Преимущества

- ▶ Трехфазный редукторный электродвигатель
- ▶ Возможен увеличенный рабочий цикл
- ▶ Самый мощный электродвигатель для бочковых насосов
- ▶ Вариант комплектации с защитным выключателем или с клеммной коробкой
- ▶ Постоянная частота вращения



F 414



Модельный ряд

Насосы серии 400 с разными вариантами рабочего колеса и двигателя

Тип приводного устройства	Рабочее колесо	F/FP 430 / F/FP 424 / F 426 / F/FP 427							F/FP 425	
		33 / 36	38	50	33 Z / 35 Z	37 Z	43 Z / 45 Z	45 Z	34	34 Z
FEM 4070	Макс. подача (л/мин)	165	215	-	85	105	100	-	105	60
	Макс. напор (м водн. ст.)	9,5	10	-	18	16	26	-	7,5	16
	Макс. вязкость (мПа·с)	600	600	-	800	800	800	-	600	800
F 457 F 457 EL**	Макс. подача (л/мин)	190	220	110	90	120	110	150	120	70
	Макс. напор (м водн. ст.)	12	12	32	20	20	30	26	11	21
	Макс. вязкость (мПа·с)	800	800	150	1 000	1 000	1 000	1 000	800	1 000
F 458 F 460 Ex F 458 EL** F 460 Ex EL	Макс. подача (л/мин)	170	200	-	85	100	95	130	90	60
	Макс. напор (м водн. ст.)	9,5	9,5	-	15	14	23	19	7	14
	Макс. вязкость (мПа·с)	600	600	-	800	800	800	800	600	800
F 458-1 F 460-1 Ex	Макс. подача (л/мин)	190	220	105	90	115	110	145	110	70
	Макс. напор (м водн. ст.)	12	12	29	20	19	28	25	10	20
	Макс. вязкость (мПа·с)	800	800	150	900	900	900	900	800	900
FBM 4000 Ex	Макс. подача (л/мин)	160	220	-	85	110	105	120	110	65
	Макс. напор (м водн. ст.)	10,5	11	-	15,5	17,5	30	23	8	15
	Макс. вязкость (мПа·с)	700	700	-	900	900	900	900	700	900
F 416 Ex F 416-1 Ex F 416-2 Ex	Макс. подача (л/мин)	205	240	-	100	120	105	145	110	80
	Макс. напор (м водн. ст.)	13	13	-	24	24	30	30	12	26
	Макс. вязкость (мПа·с)	1 200	1 200	-	1 200	1 200	1 200	1 200	1 200	1 200
F 414	Макс. подача (л/мин)	145	185	110	90	115	105	160	90	67
	Макс. напор (м водн. ст.)	10	11	25	11	12	21	21	8	11
	Макс. вязкость (мПа·с)	1 000	900	150	1 000	1 000	1 000	1 000	1 000	1 000

Максимальная подача насоса: 70 л/мин

При использовании насоса со шлангом (длиной около двух метров) и раздаточным пистолетом максимальная подача составляет 70 л/мин. Бочка емкостью 200 литров опорожняется приблизительно за 3...4 минуты (в зависимости от типа двигателя).

Примечание

- ▶ Все измеренные значения получены при перекачке воды при температуре 20 °С и напряжении питания 230 В.
- ▶ Максимальная погрешность измерений составляет ±10 %
- ▶ Измерение максимальной подачи проводилось с открытым выпускным патрубком насоса.
- ▶ Измерение максимального напора проводилось при закрытом выходе.
- ▶ Выход — точка подсоединения шланга.

Выход насоса
FP 427



Дополнительные изделия и комплектующие

Широкий диапазон комплектующих для всех моделей насосов FLUX

Компания FLUX предлагает широкий спектр дополнительных принадлежностей для своих насосов. Дополнительные принадлежности FLUX обеспечивают надежную и безопасную работу насосов и упрощают их эксплуатацию. Например, при установке специальной рукоятки и пружинного противовеса становится возможным без усилий извлекать насос FLUX из емкости. Компактные и удобные принадлежности для хранения. Для каждого применения предусмотрен отдельный набор фитингов и шланг необходимой длины. Стандартные варианты агрегатов в сборе для опорожнения бочек. Широкий выбор дополнительных принадлежностей FLUX позволяет комплектовать переносные и стационарные агрегаты для любых задач.

Раздаточные пистолеты:

Раздаточные пистолеты FLUX обеспечивают высочайший уровень безопасности в процессе эксплуатации благодаря надежным уплотнениям. Специальное шарнирное соединение с шарикоподшипниками обеспечивает надежную посадку даже под давлением.

Эргономичная конструкция рукоятки не требует больших усилий при работе.

- ▶ Легкость в эксплуатации
- ▶ Высокая точность дозирования
- ▶ Шарнирное соединение с шарикоподшипником
- ▶ Малые потери давления
- ▶ Высокая подача
- ▶ Варианты комплектации с запорным клапаном, герметичной насадкой и различными выпускными патрубками
- ▶ Исполнения в корпусах из полипропилена, поливинилиденфторида и нержавеющей стали (некоторые модели в корпусах из алюминия и бронзы)
- ▶ Вариант исполнения в корпусе из нержавеющей стали пригоден для эксплуатации во взрывоопасных зонах* и для перекачки спиртов



Бочковые герметичные насадки для защиты от утечек:

Бочковые герметичные насадки состоят из клапана и резьбового кольца. Они обеспечивают безопасную перекачку химически агрессивных сред (например, концентрированных кислот и щелочей), предотвращая утечку их паров в окружающую среду. Безопасный отвод паров осуществляется клапаном на конической насадке и отводной линии.

- ▶ Пригодны для работы с агрессивными средами
- ▶ Обеспечивает герметичность емкости
- ▶ Воздушный клапан обеспечивает защиту от перепадов давления
- ▶ Безопасность рабочего процесса как для персонала, так и для окружающей среды
- ▶ При необходимости наносится антикоррозионное покрытие
- ▶ Варианты исполнения из полипропилена и нержавеющей стали
- ▶ Вариант исполнения в корпусе из нержавеющей стали пригоден для эксплуатации во взрывоопасных зонах*



Шланги:

Для каждого применения предусмотрен отдельный набор фитингов и шланг необходимой длины.

- ▶ Каждому типу среды соответствует тип шланга
- ▶ Легкий монтаж и очень простой ввод в эксплуатацию
- ▶ **Уникальное решение компании FLUX:** фитинги с прессовой посадкой из полипропилена и поливинилиденфторида для термостойких шлангов
- ▶ Каждый шланг проходит серию испытаний и маркируется серийным номером
- ▶ Пригодны для эксплуатации во взрывоопасных зонах*, а также в пищевой, фармацевтической и косметической отраслях
- ▶ Входит в стандартную комплектацию



* соответствует требованиям Директивы ЕС 2014/34/EU/EU

Сетчатый фильтр:

Среды, хранимые в открытых емкостях, как правило, подвергаются загрязнению. Установленные со стороны всаса фильтры защищают насос от повреждений

- ▶ Защищает насос от попадания крупных твердых частиц
- ▶ Защищает насос от механических повреждений в процессе эксплуатации
- ▶ Легкость монтажа
- ▶ Изготавливаются из полипропилена, поливинилиденфторида и нержавеющей стали
 - ▶ Вариант исполнения в корпусе из нержавеющей стали пригоден для эксплуатации во взрывоопасных зонах*



Повышение удобства эксплуатации:

Надежная и безопасная работа. Например, при установке специальной рукоятки и пружинного противовеса становится возможным без усилий извлекать насос FLUX из емкости.

- ▶ Кронштейн для настенного монтажа
- ▶ Пружинный противовес
- ▶ Легкосъемная муфта
- ▶ Хомут
- ▶ Рукоятка
- ▶ Обжимной сальник



Электромагнитные клапаны:

При установке клапанов и дополнительных принадлежностей насос FLUX превращается в уникальную систему перекачки (см. с. 36...37). Допускается применение оборудования сторонних изготовителей.

- ▶ Применяется в системах полуавтоматической перекачки
- ▶ Соблюдение высоких стандартов безопасности и точное дозирование
- ▶ Электрический или пневматический привод
- ▶ Варианты исполнения для конкретной области применения



Расходомеры:

Хорошо зарекомендовавшие себя на практике расходомеры серий FMC и FMO в системах со специализированными бочковыми и контейнерными насосами FLUX, электроприводами, шлангами и выпускными фитингами обеспечивают быстрое и безопасное опорожнение любых емкостей (см. 36 и 37).

- ▶ В основе конструкций расходомеров серии FMC лежит качающийся диск; в основе конструкций расходомеров серии FMO лежит овальный ротор
- ▶ Расходомеры серий FMC и FMO изготавливаются в стандартном исполнении с электронным вычислительным модулем FLUXTRONIC® либо в исполнении с генератором импульсов
- ▶ Конструктивные элементы расходомеров серии FMC изготавливаются из полипропилена, этилентетрафторэтилена и нержавеющей стали
- ▶ Конструктивные элементы расходомеров серии FMO изготавливаются из поливинилиденфторида, нержавеющей стали или алюминия
- ▶ Расходомеры серии FMJ являются дешевой альтернативой расходомерам серии FMC. Изготавливаются в корпусах из полипропилена и оснащаются электронным вычислительным модулем FLUXTRONIC® (доступен только контрольно-измерительный режим)
- ▶ Пригодны для эксплуатации во взрывоопасных зонах*



Электронный вычислительный модуль FLUXTRONIC®:

- ▶ Поддерживает два режима эксплуатации:
 - Нормальный режим — режим индикации параметров процесса (количество и подача);
 - автоматический режим обеспечивает автоматическую перекачку среды одним нажатием кнопки в соответствии с предварительными установками
- ▶ Вывод сигнала для управления клапаном, пуска/останова электродвигателя, передачи сигнала внешней системе управления.
- ▶ Возможность внешнего монтажа (т. е. на раздаточном пистолете)
- ▶ Пригодны для эксплуатации во взрывоопасных зонах*



Примечание

Более подробная информация представлена в брошюрах «Дополнительные принадлежности» и «Расходомеры»

Насосные агрегаты серии 400

Стандартные агрегаты в сборе

Насосные агрегаты FLUX представляют собой готовые к эксплуатации системы, состоящие из насоса, приводного устройства, линии подачи и раздаточного пистолета. Комплектующие агрегата выбираются в соответствии с условиями эксплуатации.

Агрегат для перекачки кислот и щелочей		Насос F 430 PP с механическими уплотнениями или бессальниковый насос F 424 PP в корпусе из полипропилена (с валом из сплава Хастеллой С и уплотнительными кольцами из фторэластомера); коллекторный электродвигатель FEM 4070 (230 В перем.тока, 50 Гц, 500 Вт, регулировка частоты вращения, система отключения цепи при перепаде напряжения), линия подачи из поливинилхлорида (ном. диам.: 19, длина: 2 м); раздаточный пистолет из полипропилена ; длина погружной части: 1 000 мм для опорожнения бочек или 1 200 мм для опорожнения IBC-контейнеров; максимальная вязкость перекачиваемой среды: 600 мПа·с, примерная подача с учетом линии и раздаточного пистолета: 40 л/мин.
Агрегат для перекачки концентрированных кислот		Насос F 430 PVDF с механическими уплотнениями в корпусе из поливинилиденфторида (с валом из сплава Хастеллой С и уплотнительными кольцами из фторэластомера); коллекторный электродвигатель F 458 (230 В перем. тока, 50 Гц, 460 Вт, система отключения цепи при перепаде напряжения), линия подачи химического вещества (ном. диам.: 19, длина: 2 м); раздаточный пистолет из поливинилиденфторида ; обжимной сальник; длина погружной части: 1 000 мм для опорожнения бочек или 1 200 мм для опорожнения IBC-контейнеров; максимальная вязкость перекачиваемой среды: 600 мПа·с, примерная подача с учетом линии и раздаточного пистолета: 40 л/мин.
Агрегат для перекачки минеральных масел		Насос F 430 AL с механическими уплотнениями в корпусе из алюминия (с валом из нержавеющей стали и уплотнительными кольцами из бутадиен-нитрильного каучука); коллекторный электродвигатель FEM 4070 (230 В перем. тока, 50 Гц, мощность: 500 Вт, регулировка частоты вращения, система отключения цепи при перепаде напряжения) или коллекторный электродвигатель F 457 (230 В перем. тока, 50 Гц, мощность: 800 Вт, система отключения цепи при перепаде напряжения), линия подачи минерального смазочного материала (ном. диам.: 25, длина: 2 м); раздаточный пистолет из алюминия ; обжимной сальник; длина погружной части: 1 000 мм для опорожнения бочек или 1 200 мм для опорожнения IBC-контейнеров; максимальная вязкость перекачиваемой среды: 800 мПа·с; примерная подача с учетом линии и раздаточного пистолета: 65 л/мин
Агрегат AdBlue™ для опорожнения контейнеров типа IBC		Бессальниковый насос F 424 PP в корпусе из полипропилена (с валом из нержавеющей стали, уплотнительными кольцами из фторэластомера и рабочим колесом центробежно-осевой конструкции), коллекторный электродвигатель FEM 4070 (230 В, 50 Гц, 500 Вт; регулировка частоты вращения, система отключения цепи при перепаде напряжения); обжимной сальник; линия подачи из поливинилхлорида (ном. диам.: 19, длина: 3 м) с раздаточным пистолетом из полипропилена или специальная линия подачи (ном. диам.: 16, длина: 6 м) с самозакрывающимся раздаточным пистолетом из алюминия ; длина погружной части: 1 200 мм для опорожнения IBC-контейнеров, примерная подача с учетом линии и раздаточного пистолета: 30 л/мин
Агрегат FES 800 для перекачки моющих средств и дезинфекции		Бессальниковый насос F 424 PP в корпусе из полипропилена (с валом из хастеллой-С и уплотнительными кольцами из эластомера); герметичное уплотнение FES ; коллекторный электродвигатель FEM 4070 (230 В, 50 Гц, 500 Вт; регулировка частоты вращения, система отключения цепи при перепаде напряжения), линия подачи из поливинилхлорида (ном. диам.: 19, длина: 2 м); раздаточный пистолет из полипропилена ; длина погружной части: 800 мм для канистр объемом 60 л; максимальная вязкость перекачиваемой среды: 800 мПа·с; примерная подача с учетом линии и раздаточного пистолета: 40 л/мин
Универсальный агрегат		Насос F 430 S с механическим уплотнением в корпусе из нержавеющей стали (с валом из нержавеющей стали и уплотнительными кольцами из фторэластомера), коллекторный электродвигатель F 460 Ex (230 В, 50 Гц, 460 Вт; система отключения цепи при перепаде напряжения) или пневмопривод F 416 Ex (мощность: 470 Вт при давлении 6 бар); кабель заземления ; универсальная линия подачи (ном. диам.: 21, длина: 2 м); электропроводящий шланг с фитингами с прессовой посадкой и раздаточный пистолет из нержавеющей стали ; обжимной сальник (из электропроводящего материала); длина погружной части: 1 000 мм для опорожнения бочек или 1 200 мм для опорожнения IBC-контейнеров; максимальная вязкость перекачиваемой среды: 600 мПа·с (для агрегатов с электродвигателем F 460 Ex) или 1 200 мПа·с (для агрегатов с пневмоприводом F 416 Ex), примерная подача с учетом линии и раздаточного пистолета: 50 л/мин 
Агрегат для перекачки легковоспламеняющихся жидкостей		Бессальниковый насос FP 424 Ex S в корпусе из нержавеющей стали (с валом из нержавеющей стали и уплотнительными кольцами из фторэластомера); коллекторный электродвигатель F 460 Ex (230 В, 50 Гц, 460 Вт; система отключения цепи при перепаде напряжения) или пневмопривод F 416 Ex (мощность: 470 Вт при давлении 6 бар); кабель заземления ; универсальная линия подачи (ном. диам.: 21, длина: 2 м), электропроводящий шланг с фитингами с прессовой посадкой и раздаточный пистолет из бронзы ; обжимной сальник из электропроводящего материала; длина погружной части: 1 000 мм для опорожнения бочек или 1 200 мм для опорожнения IBC-контейнеров; максимальная вязкость среды: 600 мПа·с (для агрегатов с электродвигателем F 460 Ex) или 1 200 мПа·с (для агрегатов с пневмоприводом F 416 Ex); примерная подача с учетом линии и раздаточного пистолета: 55 л/мин 
Агрегат для опорожнения с эффективностью 99,98 %		Насос FP 425 Ex S с обратным клапаном и механическим уплотнением в корпусе из нержавеющей стали (с валом из нержавеющей стали и уплотнительными кольцами из фторэластомера); коллекторный электродвигатель F 460 Ex (230 В, 50 Гц, 460 Вт; система отключения цепи при перепаде напряжения); кабель заземления ; универсальная линия подачи (ном. диам.: 21, длина: 2 м); электропроводящий шланг, раздаточный пистолет из нержавеющей стали ; обжимной сальник из электропроводящего материала; длина погружной части: 1 000 мм для опорожнения бочек или 1 200 мм для опорожнения IBC-контейнеров; максимальная вязкость среды: 600 мПа·с; примерная подача с учетом линии и раздаточного пистолета: 35 л/мин 

Примечание

Более подробная информация представлена в брошюре «Насосные агрегаты»

Установки для перекачки небольших объемов среды

Серия 300: бочковые и контейнерные насосы

Насосы JUNIORFLUX и COMBIFLUX серии 300 предназначены для перекачки сравнительно небольших объемов среды из широкого спектра емкостей (от небольших канистр до IBC-контейнеров). Малый диаметр внешней трубы обеспечивает перекачку из емкостей с жестким выпускным отверстием. Электродвигатель JUNIORFLUX и погружная часть насоса крепятся резьбовыми соединениями. Насос COMBIFLUX приводится от легкоъемного коллекторного электродвигателя либо от электродвигателя с автономным питанием от батареи.



Насос JUNIORFLUX со встроенным электродвигателем (слева).
Насос COMBIFLUX со съемным электродвигателем (справа).

Особые преимущества насосов COMBIFLUX с электродвигателем, питаемым от батареи

- ▶ Благодаря наличию автономного источника питания, изделие обладает повышенной эксплуатационной готовностью и может использоваться как внутри, так и вне помещения
- ▶ При повторном включении устройства используются последние настройки
- ▶ Одного заряда батареи (при 5 000 об/мин) достаточно для опорожнения десяти бочек емкостью 200 л
- ▶ Максимальная продолжительность автономной работы составляет 120 минут
- ▶ Наличие сменной батареи обеспечивает минимальные перебои в работе
- ▶ Сменная литий-ионная батарея (длительность перезарядки — до 30 минут)

Примечание

Для получения более подробной информации см. отдельный буклет JUNIORFLUX/COMBIFLUX" "

Характеристики изделия

- ▶ Возможность перекачки из емкостей с узким выпускным отверстием
- ▶ Возможность быстрой смены бочек благодаря малой массе агрегата в сборе

Насосы линейки JUNIORFLUX

- ▶ Стационарный насос с коллекторным электродвигателем
- ▶ Исполнение с механическим уплотнением и бессальниковое исполнение

Насосы линейки COMBIFLUX

- ▶ Возможность простого демонтажа электродвигателя благодаря особой конструкции соединительной муфты
- ▶ Бессальниковое исполнение
- ▶ Возможность последовательной работы нескольких насосов от одного двигателя
- ▶ Возможность работы от коллекторного электродвигателя или бесщеточного электродвигателя, питаемого от батареи

Техническая информация

	Насосы линейки JUNIORFLUX	Насосы линейки COMBIFLUX
Максимальная подача	57 л/мин*	60 л/мин*
Максимальный напор	8,5 м водн. ст.*	
Максимальная вязкость среды	250 мПа·с*	
Материал внешней трубы	Полипропилен, поливинилиденфторид, нержавеющая сталь	
Стандартные значения длины погружной части (мм)	500 / 700 / 1 000	500 / 700 / 1 000 / 1 200
Наружный диаметр (мм)	25, 28, 32	



Система COMBIFLUX оснащается электродвигателем, питаемым от батареи. Данное решение позволяет работать в условиях отсутствия внешнего электропитания.

* в зависимости от модели насоса, приводного устройства и среды

Полуавтоматические системы перекачки

Построены по принципу встроенного исполнения

Полуавтоматические системы перекачки FLUX позволяют быстро и легко дозировать вещества одним нажатием кнопки в соответствии с предварительными регулировками. Они являются дешевыми альтернативами традиционным автоматическим системам и заправочным станциям. Агрегат в составе насоса, электропривода, расходомера и некоторых других вспомогательных устройств предназначен для эксплуатации в специфических условиях, в том числе — для перекачки взрывоопасных сред. Для выбора необходимых комплектующих полуавтоматической системы существует определенная методика. Ниже представлен пример пошаговой инструкции по определению комплектации системы для работы с невзрывоопасными средами. На следующей странице представлен пример для работы со взрывоопасными средами.

Методика определения комплектации системы:

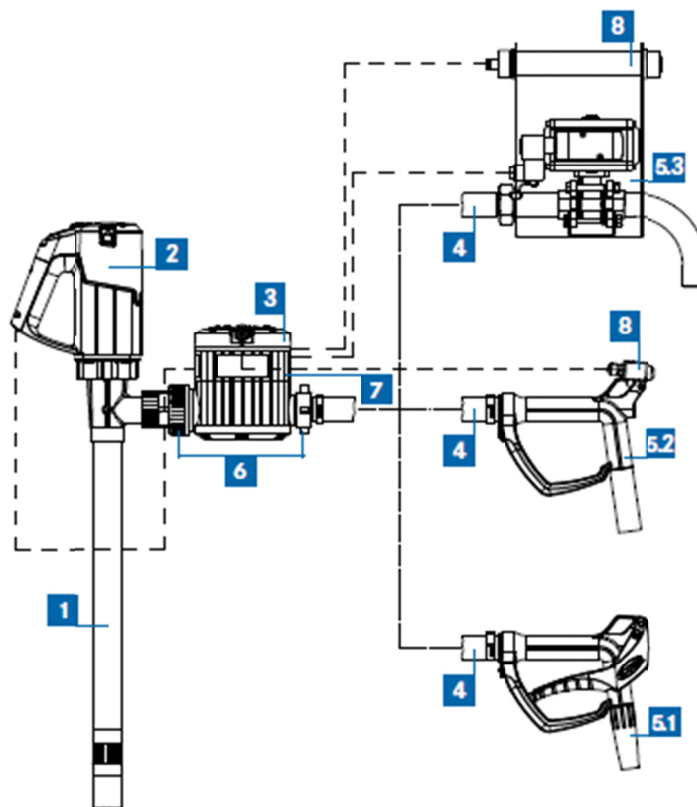
1. Выберите подходящие комплектующие, образующие канал перекачки жидкости из емкости до выпускного фитинга.	1 1	по	5 5
2. Определите недостающие соединительные элементы.	6 6		
3. Определите необходимые электронные узлы для системы управления.	7 7	по	8 8
4. При эксплуатации во взрывоопасных зонах необходимо убедиться в соответствии требованиям, определенным в действующих нормативных документах.	9		

Примечание

На следующих рисунках показаны исполнения с различными выпускными фитингами. Кроме того, выпускаются исполнения и для других видов перекачиваемых сред и областей применения, в том числе исполнения с раздаточным пистолетом, встраиваемыми электронными блоками индикации, выпускными раструбами и пр. За дополнительной информацией следует обратиться к специалисту местного представительства компании FLUX.

Пример системы с полуавтоматическим управлением для эксплуатации вне взрывоопасных зон

- 1 Насос (без возвратного клапана)
- 2 Электропривод без защиты от скачков напряжения
- 3 Расходомер с электронным модулем FLUXTRONIC®
- 4 Шланг
- 5.1 Раздаточный пистолет FLUX
- 5.2 Выпускной узел с пружинным клапаном (FAE)
- 5.3 Выпускной фитинг, оснащенный клапаном с дистанционным управлением
- 6 Соединительные элементы
- 7 Встроенный коммутирующий усилитель
- 8 Внешнее управляющее устройство пуска / останова
- 9 Кабель питания и контрольный кабель (на рис. показаны штриховой линией)



Методика подбора комплектующих системы

- | | |
|--|---|
| <p>1 1 Насос</p> <ul style="list-style-type: none"> ▶ Условия эксплуатации (тип насоса, глубина погружения, наличие обратного клапана, взрывобезопасное исполнение: да/нет) ▶ Среда <p>2 2 Электродвигатель без защиты от скачков напряжения</p> <ul style="list-style-type: none"> ▶ Тип (с электроприводом, компрессионный, взрывобезопасное исполнение: да/нет) ▶ Требуемая подача на выходе <p>3 3 Расходомер</p> <ul style="list-style-type: none"> ▶ Условия эксплуатации (тип, взрывобезопасное исполнение: да/нет, наличие модуля индикации FLUXTRONIC®, наличие системы обработки внешних сигналов) ▶ Расчетная подача ▶ Среда <p>4 4 Шланг</p> <ul style="list-style-type: none"> ▶ Эксплуатация во взрывоопасной зоне (да/нет) ▶ Перекачиваемая среда (тип, коррозионные свойства, принадлежность к пищевой отрасли) <p>5 5 Выпускное устройство FLUX</p> <ul style="list-style-type: none"> ▶ Условия эксплуатации ▶ Точность перекачки ▶ Простота эксплуатации ▶ Среда | <p>6 6 Прочие отсутствующие неэлектрические соединительные элементы</p> <ul style="list-style-type: none"> ▶ Соединительные фитинги (фитинги для соединения шлангов) <p>7 7 Коммутирующий усилитель</p> <ul style="list-style-type: none"> ▶ Эксплуатация вне взрывоопасных зон (встроенный вариант исполнения или исполнение для настенного монтажа) ▶ Эксплуатация во взрывоопасной зоне (вариант исполнения в отдельном корпусе; расположение устройства во взрывоопасной зоне) <p>8 8 Устройство дистанционного пуска / останова</p> <ul style="list-style-type: none"> ▶ С заводским подключением <p>9 9 Кабель питания и сигнальный кабель</p> <ul style="list-style-type: none"> ▶ Эксплуатация во взрывоопасной зоне (да/нет) ▶ Расположение узлов и деталей <p>10 Эквипотенциальный кабель заземления</p> <ul style="list-style-type: none"> ▶ Эксплуатация во взрывоопасной зоне |
|--|---|

Пример системы с полуавтоматическим управлением для эксплуатации во взрывоопасной зоне

- | | |
|---|--|
| <p>1 Насос (без возвратного клапана)</p> <p>2 Электропривод без защиты от скачков напряжения</p> <p>3 Расходомер с электронным блоком индикации FLUXTRONIC</p> <p>4 Шланг</p> <p>5.1 Раздаточный пистолет FLUX</p> <p>5.2 Выпускное устройство FLUX с пружинным клапаном (Выпускное устройство FAE)</p> <p>5.3 Выпускной фитинг FLUX с внешним управлением клапаном</p> <p>6 Соединительные элементы</p> <p>7 Коммутирующий усилитель</p> <p>8 Дистанционное управление пуском / остановом</p> <p>9 Кабель питания и контрольный кабель (на рис. показаны штриховой линией)</p> <p>10 Кабель заземления</p> | |
|---|--|

Индивидуальные комплексные решения

От насосных агрегатов до сложных комплексных решений

Компания FLUX предлагает нечто большее, чем просто насосы. Наряду с широким выбором насосов и электродвигателей компания FLUX предлагает большой ассортимент вспомогательного оборудования. Разработка подходящего решения начинается после всестороннего анализа поставленной задачи. Масштабы решения могут варьироваться от поставки единичных изделий до разработки и внедрения комплексных систем.

Задача:

Перекачка из контейнеров типа IBC в канистры емкостью 10, 20 или 60 л, а также бочки емкостью 200 л.

Материал: Минеральные и машинные масла.



Технические условия

- ▶ Объем среды для перекачки определяется вычислительным модулем FLUXTRONIC®
- ▶ Перекачка запускается нажатием на кнопку на нагнетательном устройстве

Компоненты

- ▶ Бочковой насос F 430 S TR
- ▶ Коллекторный электродвигатель F 457
- ▶ Шланг из поливинилхлорида
- ▶ Расходомер FMC 100 в корпусе из нержавеющей стали, оборудованный электронным модулем FLUXTRONIC®
- ▶ Двухходовой клапан
- ▶ Коммутирующий усилитель каналов управления электроприводом и двухходовым клапаном
- ▶ Встроенный шланг для минеральных масел
- ▶ Встроенное выпускное устройство
- ▶ Панель из нержавеющей стали, смонтированная на стандартном IBC-контейнере

Задача:

Перекачка высокотоксичных сред.



Технические условия

- ▶ Обеспечение защиты персонала и окружающей среды от токсичных паров
- ▶ Обеспечение практически полного отсутствия остатков среды после перекачки

Компоненты

- ▶ Бочковой насос FP 425 S в корпусе из нержавеющей стали для опорожнения бочек (эффективность 99,98 %)
- ▶ Коллекторный электродвигатель F 457 EL
- ▶ Расходомер FMC 100 в корпусе из нержавеющей стали, оборудованный электронным модулем FLUXTRONIC®
- ▶ Нагнетательное устройство с перепускным электропневматическим клапаном
- ▶ Коммутирующий усилитель FSV 100 для каналов управления электроприводом и двухходовым клапаном
- ▶ Предохранительный клапан бочкового насоса
- ▶ Сборник для защиты от перелива

Исполнения на заказ

Компания FLUX предлагает специализированные решения для конкретного заказчика



В ряде случаев требуется принятие особых конструктивных мер. Решение этих задач может взять на себя компания FLUX. Большой штат высококвалифицированных специалистов, готовых решать технические задачи любой сложности. В независимости от сложности задачи, компания FLUX окажет вам всестороннюю помощь в ее решении.

Пример переносной установки дозирования для химической отрасли

Задача:

Разработка, изготовление и монтаж переносной установки для дозирования различных химических присадок в реактор для химического нанесения покрытий. Переносная установка должна осуществлять перекачку требуемых количеств (дозирование) опасных жидких химических веществ из канистр объемом 60 л, хранящихся на специально оборудованном складе, непосредственно в химический реактор.

- ▶ Среда: высококонцентрированные кислоты (например, азотная кислота (концентрация 65 %))
- ▶ Подача: 2...4 л/мин

Особые требования:

- ▶ Обеспечение наивысшего уровня безопасности при перекачке и дозировании
- ▶ Обеспечение полного отсутствия утечек, протечек или разлива вещества даже в процессе смены контейнера.
- ▶ Обеспечение точности дозирования в пределах $\pm 1\%$ в течение всего процесса (включая начальный этап, этап практически полного опорожнения, а также при наличии пузырьков газа)
- ▶ Наличие светового индикатора выполнения процесса, устройства аварийного останова и устройства дистанционного пуска / останова
- ▶ Выбор материалов, деталей и узлов в соответствии с потребностями заказчика



Переносная установка для перекачки и дозирования опасных жидкостей. Самая безопасная переносная система.

Дополнительные требования:

- ▶ Дозировка задается с помощью модуля FLUXTRONIC®. Процесс дозирования запускается одним нажатием кнопки. Агрегат должен обладать достаточной мобильностью и иметь специальные средства защиты от утечек.

Компоненты

- ▶ Бессальниковый насос FP 424 Ex в корпусе из нержавеющей стали
- ▶ Коллекторный электродвигатель FEM 4070
- ▶ Расходомер FMO 102 с электронным вычислительным модулем FLUXTRONIC® и коммутирующим усилителем FSV 100

Дополнительное оборудование

- ▶ Тележка с поддоном для определенных типов емкостей и креплениями для фиксации шлангов
- ▶ Специальные уплотнения и устройство отвода паров
- ▶ Тройник с клапаном для отвода паров из емкости по замкнутой схеме
- ▶ Бескапельные соединения шлангов не допускающее неверного подключения
- ▶ Контрольно-измерительное оборудование
- ▶ Устройство световой индикации
- ▶ Отвод паров по замкнутой схеме обеспечивает предварительное заполнение системы
- ▶ Обязательное наличие сертификатов соответствия требованиям охраны труда и экологической безопасности, а также технической документации ко всей установке



Высокая точность дозирования в том числе при использовании системы отвода паров по замкнутой схеме.